

Министерство образования Республики Беларусь
Учреждение образования
«Витебский государственный технологический университет»

Теоретическая механика

**Методические указания и контрольные задания
для студентов специальности
1-50 01 01 «Технология пряжи, тканей, трикотажа
и нетканых материалов»
заочной сокращенной формы обучения**

ВИТЕБСК
2012

УДК 538. 8

Теоретическая механика: методические указания и контрольные задания для студентов специальности 1-50 01 01 «Технология пряжи, тканей трикотажа и нетканых материалов» заочной сокращенной формы обучения

Витебск: Министерство образования Республики Беларусь, УО "ВГТУ", 2011.

Составители: профессор А.В. Локтионов,
доцент Т.А. Мачихо

Методические указания содержат теоретический и практический материал, необходимый для выполнения контрольных работ студентами технологических специальностей. Каждый тип задач сопровождается теоретическими комментариями и примером решения с подробными объяснениями.

Одобрено кафедрой механики УО "ВГТУ" 24 июня 2011 г., протокол № 7.

Рецензент: профессор Б.С. Сункуев
Редактор: доцент В.Г. Буткевич

Рекомендовано к опубликованию редакционно-издательским советом УО "ВГТУ" «___» _____ 2011 г., протокол № ____ .

Ответственный за выпуск: И.Л. Кудина

Учреждение образования «Витебский государственный технологический университет»

Подписано к печати _____. Формат _____. Уч.- изд. лист. _____.
Печать ризографическая. Тираж ____ экз. Заказ № _____. Цена _____.

Отпечатано на ризографе учреждения образования «Витебский государственный технологический университет».

Лицензия 02330/0494384 от 16.03.2009.

210035, г. Витебск, Московский проспект, 72.

Содержание

Введение	4
Рабочая программа	5
Вопросы по курсу «Теоретическая механика» для подготовки к экзамену	8
Вопросы по статике для тестового контроля знаний	10
Вопросы по кинематике для тестового контроля знаний	11
Вопросы по динамике для тестового контроля знаний	12
Контрольные задания	13
Задачи к контрольным заданиям	15
Статика	15
Кинематика	22
Динамика	38
Основные понятия высшей математики в задачах курса теоретической механики	66
Литература	72

Введение

В курсе теоретической механики студенты изучают три ее раздела: статику, кинематику и динамику. Для изучения курса необходимо иметь соответствующую математическую подготовку. Во всех разделах курса широко используется векторная алгебра. Необходимо уметь вычислять проекции векторов на координатные оси, находить геометрически (построением векторного треугольника или многоугольника) и аналитически (по проекциям на координатные оси) сумму векторов, вычислять скалярное и векторное произведения двух векторов и знать свойства этих произведений, а в кинематике и динамике – дифференцировать векторы. Надо также уметь свободно пользоваться системой прямоугольных декартовых координат на плоскости и в пространстве, знать, что такое единичные векторы (орты) этих осей и как выражаются составляющие вектора по координатным осям с помощью ортов.

Для изучения кинематики необходимо уметь дифференцировать функции одного переменного, строить графики этих функций, быть знакомым с понятиями о естественном трехграннике, кривизне кривой и радиусе кривизны, знать основы теории кривых второго порядка.

Для изучения динамики надо уметь находить интегралы (неопределенные и определенные) от простейших функций, вычислять частные производные и полный дифференциал функций нескольких переменных, а также уметь интегрировать дифференциальные уравнения первого порядка с разделяющимися переменными и линейные дифференциальные уравнения второго порядка с постоянными коэффициентами.

Изучать материал рекомендуется по темам (пунктам приводимой ниже программы) или по главам (параграфам) учебника. Особое внимание обратите на формулировки соответствующих определений, теорем. Однако не следует стараться заучивать формулировки; важно понять их смысл и уметь изложить результат своими словами. Необходимо также понять ход всех доказательств и разобраться в их деталях. Закончив изучение темы, полезно составить краткий конспект, по возможности не заглядывая в учебник.

При изучении курса особое внимание следует уделить приобретению навыков решения задач. Для этого, изучив материал данной темы, надо сначала обязательно разобраться в решениях соответствующих задач, которые приводятся в учебнике, обратив особое внимание на методические указания по их решению. Затем постараться решить самостоятельно несколько аналогичных задач из сборника задач И.В. Мещерского.

Закончив изучение темы, нужно проверить, можете ли вы дать ответ на все вопросы программы курса по этой теме (осуществить самопроверку). Приведены вопросы для проверки знаний студентов в компьютерных классах УО «ВГТУ» по разделам курса.

Указания по выполнению контрольных заданий приводятся ниже (после рабочей программы). Кроме того, к каждой задаче даются методические указания по ее решению и приводится пример решения.

РАБОЧАЯ ПРОГРАММА

СТАТИКА ТВЕРДОГО ТЕЛА

Механическое движение как одна из форм движения материи. Предмет механики. Теоретическая механика и ее место среди естественных и технических наук. Механика как теоретическая база ряда областей современной техники. Объективный характер законов механики.

Основные понятия и аксиомы статики. Предмет статики. Основные понятия статики: абсолютно твердое тело, сила, эквивалентные и уравновешенные системы сил, равнодействующая, силы внешние и внутренние.

Аксиомы статики. Связи и реакции связей. Основные виды связей: гладкая плоскость или поверхность, гладкая опора, гибкая нить, цилиндрический и сферический шарниры, невесомый стержень; реакции этих связей.

Система сходящихся сил. Геометрический и аналитический способы сложения сил. Сходящиеся силы. Равнодействующая сходящихся сил. Геометрические и аналитические условия равновесия системы сходящихся сил.

Равновесие произвольной системы сил. Момент силы относительно точки (центра) как вектор. Пара сил; момент пары. Свойства пары сил. Понятие о приведении системы сил к заданному центру. Главный вектор и главный момент системы сил. Условия равновесия произвольной системы сил, приложенных к твердому телу.

Система сил, расположенных на плоскости (плоская система сил). Алгебраическая величина момента силы. (Вычисление главного вектора и главного момента плоской системы сил.) Аналитические условия равновесия плоской системы сил. Условия равновесия плоской системы параллельных сил. Теорема Вариньона о моменте равнодействующей. (Равновесие системы тел.)

Система сил, расположенных в пространстве (пространственная система сил). Момент силы относительно оси. Зависимость между моментами силы относительно центра и относительно оси, проходящей через этот центр. Аналитические условия равновесия произвольной пространственной системы сил. Условия равновесия пространственной системы параллельных сил.

Центр тяжести. Центр тяжести твердого тела и его координаты. Центр тяжести объема, площади и линии. Способы определения положения центров тяжести.

КИНЕМАТИКА

Введение в кинематику. Предмет кинематики. Пространство и время в классической механике. Относительность механического движения. Система отсчета. Задачи кинематики.

Кинематика точки. Векторный способ задания движения точки. Траектория точки. Скорость точки как производная от ее радиус-вектора по времени.

Ускорение точки как производная от вектора скорости по времени. Координатный способ задания движения точки в прямоугольных декартовых координатах. Определение траектории точки. Определение скорости и ускорения точки по их проекциям на координатные оси.

Естественный способ задания движения точки. Оси естественного трехгранника. Алгебраическая величина скорости точки. Определение ускорения точки по его проекциям на оси естественного трехгранника: касательное и нормальное ускорения точки.

КИНЕМАТИКА ТВЕРДОГО ТЕЛА

Поступательное и вращательное движения твердого тела. Поступательное движение твердого тела. Теорема о траекториях, скоростях и ускорениях точек твердого тела при поступательном движении. Вращение твердого тела вокруг неподвижной оси. Уравнение (закон) вращательного движения твердого тела. Угловая скорость и угловое ускорение тела. Скорость и ускорение точки твердого тела, вращающегося вокруг неподвижной оси. Вектор угловой скорости тела. Плоскопараллельное (плоское) движение твердого тела. Плоское движение твердого тела и движение плоской фигуры в ее плоскости. Уравнения движения плоской фигуры. Разложение движения плоской фигуры на поступательное вместе с полюсом и вращательное вокруг полюса; независимость угловой скорости фигуры от выбора полюса. Определение скорости любой точки фигуры как геометрической суммы скорости полюса и скорости этой точки при вращении фигуры вокруг полюса. Теорема о проекциях скоростей двух точек фигуры (тела). Мгновенный центр скоростей. Определение скоростей точек плоской фигуры с помощью мгновенного центра скоростей.

Сложное (составное) движение точки. Абсолютное и относительное движения точки; переносное движение. Теорема о сложении скоростей. Теорема о сложении ускорений при переносном поступательном и переносном вращательном движениях; кориолисово ускорение и его вычисление.

ДИНАМИКА

Введение в динамику. Предмет динамики. Основные понятия и определения: масса, материальная точка, сила. Законы механики Галилея-Ньютона. Инерциальная система отсчета. Задачи динамики.

Динамика точки. Дифференциальные уравнения движения свободной и несвободной материальной точки в декартовых координатах. Две основные задачи динамики для материальной точки. Решение первой задачи динамики.

Решение второй задачи динамики. Начальные условия. Постоянные интегрирования и их определение по начальным условиям. Примеры интегрирования дифференциальных уравнений движения точки в случаях силы, зависящей от времени, от положения точки и от ее скорости.

Относительное движение материальной точки. Дифференциальные уравнения относительного движения материальной точки; переносная и кориолисова силы инерции. Принцип относительности классической механики. Случай относительного покоя.

Прямолинейные колебания точки. Свободные колебания материальной точки под действием восстанавливающей силы, пропорциональной расстоянию от центра колебаний. Амплитуда, начальная фаза, частота и период колебаний. Затухающие колебания материальной точки при сопротивлении, пропорциональном скорости; период этих колебаний, декремент колебаний. Вынужденные колебания точки при гармонической возмущающей силе и сопротивлении, пропорциональном скорости. Резонанс.

Введение в динамику механической системы. Механическая система. Классификация сил, действующих на систему: силы активные (задаваемые) и реакции связей; силы внешние и внутренние. Свойства внутренних сил. Масса системы. Центр масс; радиус-вектор и координаты центра масс.

Момент инерции. Момент инерции твердого тела относительно оси; радиус инерции. Теорема о моментах инерции тела относительно параллельных осей. Примеры вычисления моментов инерции: моменты инерции однородного тонкого стержня, тонкого круглого кольца или полого цилиндра, круглого диска или сплошного круглого цилиндра.

Общие теоремы динамики

Теорема о движении центра масс. Дифференциальные уравнения движения механической системы. Теорема о движении центра масс механической системы. Закон сохранения движения центра масс.

Теорема об изменении количества движения. Количество движения материальной точки. Элементарный импульс силы. Импульс силы за конечный промежуток времени. Теорема об изменении количества движения точки в дифференциальной и в конечной формах.

Количество движения механической системы; его выражение через массу системы и скорость ее центра масс. Теорема об изменении количества движения механической системы в дифференциальной и в конечной формах. Закон сохранения количества движения механической системы.

Теорема об изменении момента количества движения. Момент количества движения материальной точки относительно центра и относительно оси. Теорема об изменении момента количества движения точки.

Главный момент количеств движения или кинетический момент механической системы относительно центра и относительно оси. Кинетический момент вращающегося твердого тела относительно оси вращения. Теорема об изменении кинетического момента механической системы. Закон сохранения кинетического момента механической системы. Дифференциальное уравнение вращательного движения твердого тела вокруг неподвижной оси.

Теорема об изменении кинетической энергии. Кинетическая энергия материальной точки. Элементарная работа силы; аналитическое выражение элементарной работы. Работа силы на конечном перемещении точки ее приложения. Работа силы тяжести, силы упругости и силы тяготения. Мощность. Теорема об изменении кинетической энергии точки.

Кинетическая энергия механической системы. Кинетическая энергия твердого тела при поступательном движении, при вращении вокруг неподвижной оси и при плоскопараллельном движении тела. Теорема об изменении кинетической энергии механической системы. Равенство нулю суммы работ внутренних сил в твердом теле. Работа и мощность сил, приложенных к твердому телу, вращающемуся вокруг неподвижной оси.

Принцип Даламбера. Принцип возможных перемещений. Сила инерции материальной точки. Принцип Даламбера для материальной точки и механической системы. Возможные или виртуальные перемещения точки и механической системы. Число степеней свободы системы. Идеальные связи. Принцип возможных перемещений. Общее уравнение динамики.

Уравнения Лагранжа. Обобщенные координаты системы; обобщенные скорости. Выражение элементарной работы в обобщенных координатах. Обобщенные силы и их вычисление. Дифференциальные уравнения движения системы в обобщенных координатах или уравнения Лагранжа 2-го рода.

Вопросы по курсу «Теоретическая механика» для подготовки к экзамену

1. Аксиомы статики.
2. Связи и их реакции.
3. Теорема о проекции равнодействующей силы на ось.
4. Сходящиеся силы. Геометрические и аналитические условия равновесия системы сходящихся сил.
5. Пара сил. Момент пары сил. Свойства пары сил. Условия равновесия системы пар.
6. Момент силы относительно точки (центра). Изображение момента силы относительно точки в виде вектора.
7. Теорема о параллельном переносе силы. (Лемма Пуансо).
8. Вычисление главного вектора и главного момента плоской системы сил.
9. Теорема Вариньона о моменте равнодействующей.
10. Аналитические условия равновесия плоской системы сил.
11. Момент силы относительно оси.
12. Зависимость между моментами силы относительно центра и относительно оси, проходящей через этот центр.
13. Аналитические условия равновесия произвольной пространственной системы сил.
14. Предмет кинематики. Задача кинематики.
15. Способы задания движения точки. Траектория точки.

16. Определение скорости и ускорения точки при векторном способе задания ее движения.
17. Определение скорости и ускорения точки при координатном способе задания ее движения.
18. Определение скорости и ускорения точки при естественном способе задания ее движения.
19. Поступательное движение твердого тела. Теорема о траекториях, скоростях и ускорениях точек твердого тела при поступательном движении.
20. Вращение твердого тела вокруг неподвижной оси. Уравнение (закон) вращательного движения твердого тела.
21. Угловая скорость и угловое ускорение твердого тела. Вектор угловой скорости и углового ускорения тела.
22. Скорость и ускорение твердого тела, вращающегося вокруг неподвижной оси.
23. Абсолютное и относительное движение точки; переносное движение. Абсолютная, относительная и переносная скорости и ускорения точки.
24. Теорема сложения скоростей.
25. Теорема сложения ускорений.
26. Ускорение Кориолиса и его вычисление.
27. Плоское движение твердого тела. Разложение движения плоской фигуры на поступательное и вращательное движения.
28. Определение скорости точек плоской фигуры.
29. Теорема о проекциях скоростей двух точек фигуры.
30. Мгновенный центр скоростей (МЦС). Определение скоростей точек плоской фигуры с помощью МЦС.
31. Предмет динамики. Основные законы динамики. Две основные задачи динамики.
32. Дифференциальные уравнения движения свободной (и несвободной) материальной точки.
33. Первая и вторая задачи динамики материальной точки. Начальные условия. Постоянные интегрирования и их определение.
34. Механическая система. Классификация сил, действующих на систему. Свойство внутренних сил.
35. Центр масс; радиус-вектор и координаты центра масс. Дифференциальные уравнения движения механической системы.
36. Теорема о движении центра масс механической системы.
37. Закон сохранения движения центра масс.
38. Количество движения материальной точки и механической системы.
39. Элементарный импульс силы. Импульс силы за конечный промежуток времени.
40. Теорема об изменении количества движения точки в дифференциальной и конечной формах.

41. Теорема об изменении количества движения механической системы в дифференциальной и конечной формах.
42. Закон сохранения количества движения механической системы.
43. Момент количества движения материальной точки.
44. Теорема об изменении момента количества движения материальной точки.
45. Закон сохранения момента количества движения материальной точки.
46. Главный момент количества движения механической системы относительно центра и относительно оси. Кинетический момент твердого тела, вращающегося вокруг неподвижной оси.
47. Теорема об изменении кинетического момента механической системы.
48. Закон сохранения кинетического момента механической системы.
49. Кинетическая энергия твердого тела при поступательном и вращательном движениях. Кинетическая энергия материальной точки и механической системы.
50. Работа силы. Элементарная работа силы, аналитическое выражение элементарной работы. Работа силы на конечном перемещении точки ее приложения. Работа силы тяжести и силы упругости.
51. Теорема об изменении кинетической энергии точки.
52. Кинетическая энергия при плоскопараллельном движении твердого тела.
53. Теорема об изменении кинетической энергии механической системы.
54. Работа сил, приложенных к твердому телу, вращающемуся вокруг неподвижной оси.
55. Силы инерции материальной точки.
56. Принцип Даламбера для материальной точки.
57. Принцип Даламбера для механической системы.
58. Принцип возможных перемещений.
59. Общее уравнение динамики.
60. Обобщенные координаты. Обобщенные силы. Уравнение Лагранжа 2-го рода.

Вопросы по статике для тестового контроля знаний

1. Что называют идеальным стержнем?
2. Что такое идеальная нить?
3. Что называют цилиндрическим шарниром?
4. Что такое связь?
5. Как направляют реакцию связи типа "идеальный стержень"?
6. Как направлена реакция гладкой поверхности?
7. Как направлена реакция подвижной шарнирной опоры?
8. Как определить проекцию силы на ось?
9. Как присвоить знак проекции силы на ось?
10. Приведите полную классификацию систем сил?
11. Чем отличаются силы активные от реакций связей?

12. Сформулируйте первую (основную) форму условий равновесия произвольной плоской системы сил?
13. Почему первая форма условий равновесия произвольной плоской системы сил называется основной?
14. Сформулируйте третью форму условий равновесия произвольной плоской системы сил?
15. Из каких скалярных уравнений состоят необходимые и достаточные условия равновесия произвольной плоской системы сил?
16. Что произойдет с величиной момента силы относительно точки при переносе точки, приложения силы вдоль ее линии действия на величину, равную h ?
17. В чем заключается теорема Вариньона о моменте равнодействующей относительно любого центра?
18. В каком случае момент силы относительно оси равен нулю?
19. Как определить момент силы относительно оси?
20. Как определить момент силы относительно точки?
21. В каком случае момент силы относительно точки равен нулю?
22. Как определить проекцию силы на плоскость?
23. Что такое главный вектор системы сил?
24. Что такое главный момент системы сил?
25. Чем отличается пространственная система сходящихся сил от произвольной пространственной системы сил?
26. Записать условия равновесия произвольной пространственной системы сил.
27. Записать условия равновесия пространственной системы сил, перпендикулярных оси OY .
28. Как должны быть расположены силы в пространстве, чтобы удовлетворять условиям равновесия: сумма $F_{kz} = 0$, сумма $M_x(F_k) = 0$, сумма $M_y(F_k) = 0$?
29. Записать условие равновесия пространственной системы сил, параллельных оси OX .
30. Как должны быть расположены силы в пространстве, чтобы удовлетворялись условия равновесия: сумма $F_{kx} = 0$, сумма $F_{ky} = 0$, сумма $F_{kz} = 0$?

Вопросы по кинематике для тестового контроля знаний

1. Какое движение называется плоскопараллельным?
2. Где находится МЦС данного тела?
3. В чем заключается теорема о проекциях скоростей двух точек плоской фигуры?
4. Как определить угловую скорость тела по величине скорости точки A и положению МЦС?
5. Если МЦС находится в бесконечности, то ...
6. Как определить ускорение точки B плоской фигуры?
7. Как определить величину скорости точки A по известной угловой скорости и положению МЦС?

8. Где находится МЦС тела при качении его без скольжения по неподвижной поверхности?
9. Где находится МЦС, если известны направления скоростей двух его точек?
10. Если МЦС находится в бесконечности, то что можно сказать о скоростях всех точек плоской фигуры?
11. Какое движение называется относительным?
12. Какое движение называется переносным?
13. Какое движение называется абсолютным?
14. Как определяется модуль абсолютной скорости, если вектор относительной скорости перпендикулярен вектору переносной скорости?
15. Какая формулировка соответствует теореме о сложении скоростей при сложном движении?
16. По какой формуле вычисляется модуль скорости абсолютного движения, если угол между направлениями векторов скорости относительного и переносного движения равен α ?
17. Как определяется абсолютное ускорение точки при сложном движении?
18. Как определяется направление ускорения Кориолиса?
19. Как определяется величина ускорения Кориолиса?
20. В каком случае ускорение Кориолиса равно 0?

Вопросы по динамике для тестового контроля знаний

1. Что такое динамика?
2. Что такое материальная точка?
3. Сформулируйте основной закон динамики.
4. Сформулируйте первую (прямую) задачу динамики материальной точки.
5. Сформулируйте обратную задачу динамики.
6. Как определяются постоянные интегрирования?
7. Что входит в начальные условия?
8. Что называют центром масс механической системы?
9. Теорема о движении центра масс формулируется так:
10. Количество движения материальной точки – это ...
11. Как направлен вектор количества движения материальной точки?
12. Как формулируется теорема об изменении количества движения материальной точки в дифференциальной форме?
13. Количество движения системы – это ...
14. Теорема об изменении количества движения системы в интегральной форме формулируется следующим образом:
15. Что такое кинетический момент системы относительно определённого центра?
16. Как определяется кинетический момент твёрдого тела относительно оси вращения?
17. Кинетическая энергия системы равна:
18. Кинетическая энергия при вращательном движении равна:

19. При плоскопараллельном движении кинетическая энергия тела равна:
20. Как формулируется теорема об изменении кинетической энергии системы в интегральной форме.
21. Как формулируется теорема об изменении кинетической энергии материальной точки в интегральной форме?
22. Чему равна работа постоянной силы F на перемещении S ?
23. Сформулируйте принцип Даламбера для материальной точки.
24. Сформулировать принцип Даламбера для механической системы.
25. Что такое сила инерции, действующая на материальную точку?

КОНТРОЛЬНЫЕ ЗАДАНИЯ

Методические указания к выполнению контрольных заданий

Студенты выполняют два контрольных задания (две работы).

Задание 1 (статика и кинематика) – задачи С1, С2, К1, К2, К3.

Задание 2 (динамика) – задачи Д1, Д2, Д3, Д4, Д5.

К каждой задаче дается 10 рисунков и таблица (с тем же номером, что и задача), содержащая дополнительные к тексту задачи условия. Нумерация рисунков двойная, при этом номером рисунка является цифра, стоящая после точки. Например, рис. С1.4 – это рис. 4 к задаче С1 и т. д. (в тексте задачи при повторных ссылках на рисунок пишется просто рис. 4 и т. д.). Номера условий от 0 до 9 проставлены в 1-м столбце (или в 1-й строке) таблицы.

Студент во всех задачах выбирает номер рисунка по предпоследней цифре шифра, а номер условия в таблице – по последней; например, если шифр оканчивается числом 46, то берет рис. 4 и условия № 6 из таблицы.

Каждое задание выполняется в отдельной тетради. На обложке указываются: название дисциплины, номер работы, фамилия и инициалы студента, учебный шифр, факультет, специальность и адрес. На первой странице тетради записываются: номер работы, номера решаемых задач и год издания контрольных заданий.

Решение каждой задачи обязательно начинать на развороте тетради (на четной странице, начиная со второй, иначе работу трудно проверять). Сверху указывается номер задачи, далее делается чертеж и записывается, что в задаче дано и что требуется определить (текст задачи не переписывать). Чертеж выполняется с учетом условий решаемого варианта задачи; на нем все углы, действующие силы, число тел и их расположение на чертеже должны соответствовать этим условиям. В результате в целом ряде задач чертеж получится более простой, чем общий.

Чертеж должен быть аккуратным и наглядным, а его размеры должны позволять ясно показать все силы или векторы скорости и ускорения и др.; показывать все эти векторы и координатные оси на чертеже, а также указывать единицы получаемых величин обязательно. Решение задач необходимо сопровождать краткими пояснениями (какие формулы или теоремы применяются,

откуда получаются те или иные результаты и т. п.) и подробно излагать весь ход расчетов. На каждой странице следует оставлять поля для замечаний рецензента.

Работы, не отвечающие всем перечисленным требованиям, проверяться не будут и будут возвращаться для доработки. К работе, высылаемой на повторную проверку (если она выполнена в другой тетради), должна обязательно прилагаться незачтенная работа. На экзамене необходимо представить зачтенные по данному разделу курса работы, в которых все отмеченные рецензентом погрешности должны быть исправлены.

При чтении текста каждой задачи учесть следующее. Большинство рисунков дано без соблюдения масштаба. На рисунках к задачам С1 – С3 и Д1 – Д5 все линии, параллельные строкам, считаются горизонтальными, а перпендикулярные строкам – вертикальными, и это в тексте задач специально не оговаривается. Также без оговорок считается, что все нити (веревки, тросы) являются нерастяжимыми и невесомыми, нити, перекинутые через блок, по блоку не скользят, катки и колеса (в кинематике и динамике) катятся по плоскостям без скольжения. Все связи считаются идеальными.

Когда тела на рисунке пронумерованы, то в тексте задачи и в таблице P_1, l_1, r_1 и т. п. означают вес или размеры тела 1, P_2, l_2, r_2 – тела 2 и т. д. Аналогично в кинематике и динамике. В каждой задаче подобные обозначения могут тоже специально не оговариваться. Следует также иметь в виду, что некоторые из заданных в условиях задачи величин (размеров) при решении каких-нибудь вариантов могут не понадобиться, они нужны для решения других вариантов задачи. Из всех пояснений в тексте задачи обращайтесь внимание только на относящиеся к вашему варианту.

Методические указания по решению задач, входящих в контрольные задания, даются для каждой задачи после изложения ее текста под рубрикой "Указания"; затем дается пример решения аналогичной задачи. Цель примера – разъяснить ход решения, но не воспроизвести его полностью. Поэтому в ряде случаев промежуточные расчеты опускаются. Но при выполнении задания все преобразования и числовые расчеты должны быть обязательно последовательно проделаны с необходимыми пояснениями; в конце должны быть даны ответы.

ЗАДАЧИ К КОНТРОЛЬНЫМ ЗАДАНИЯМ

СТАТИКА

Задача С1

Жесткая рама (рис. С1.0-С1.9, табл. С1) закреплена в точке A шарнирно, а в точке B прикрепена или к невесомому стержню BB , или к шарнирной опоре на катках; стержень прикреплен к раме и к неподвижной опоре шарнирами.

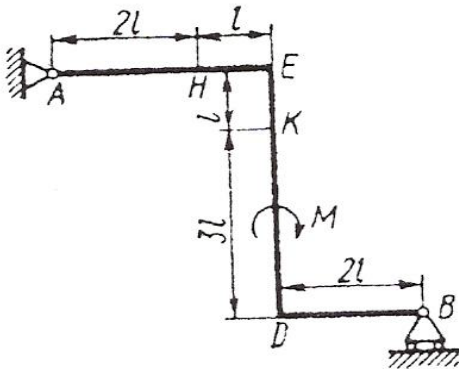


Рис. С1.0

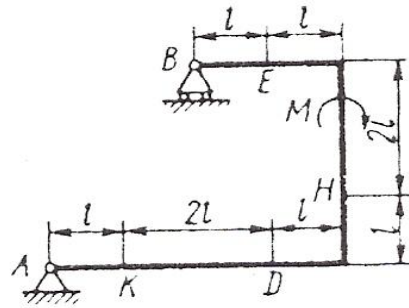


Рис. С1.1

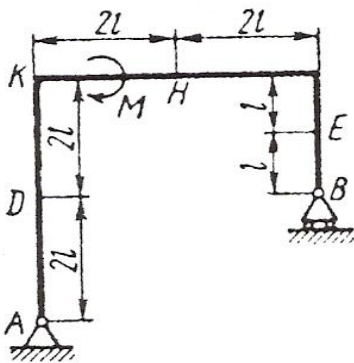


Рис. С1.2

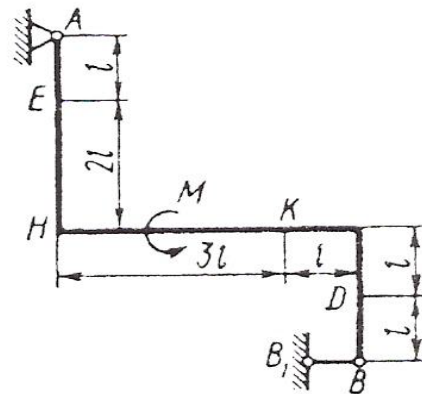


Рис. С1.3

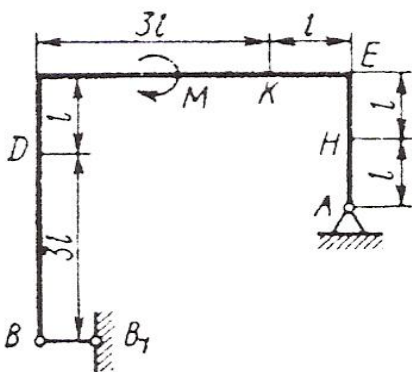


Рис. С1.4

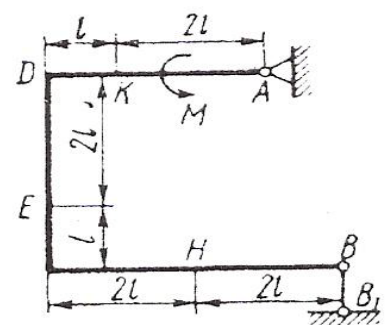


Рис. С1.5

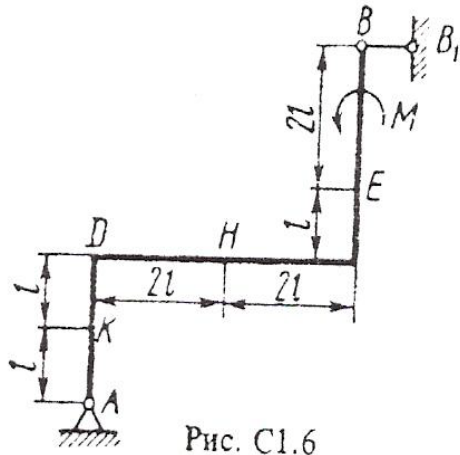


Рис. C1.6

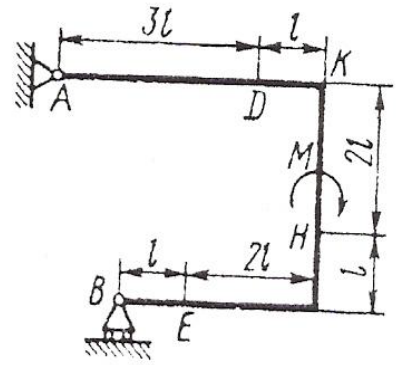


Рис. C1.7

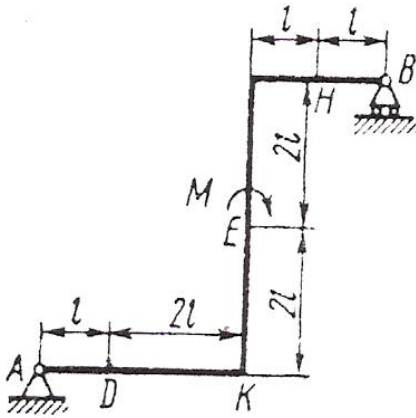


Рис. C1.8

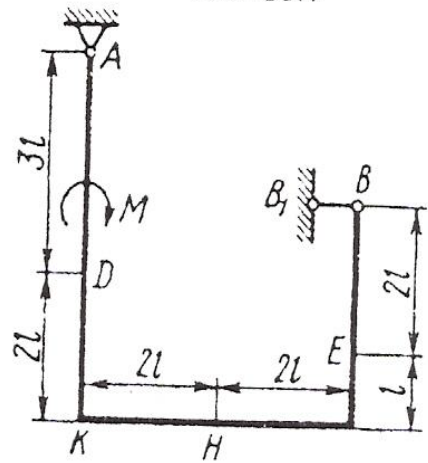


Рис. C1.9

Таблица C1

Номер условия	$F_1 = 10 \text{ Н}$		$F_2 = 20 \text{ Н}$		$F_3 = 30 \text{ Н}$		$F_4 = 40 \text{ Н}$	
	Точка прилож.	α_1°	Точка прилож.	α_2°	Точка прилож.	α_3°	Точка прилож.	α_4°
0	—	—	D	60	E	45	—	—
1	K	30	—	—	—	—	H	60
2	—	—	H	45	K	30	—	—
3	D	60	—	—	—	—	E	30
4	—	—	K	30	E	60	—	—
5	H	60	—	—	D	30	—	—
6	—	—	E	30	—	—	K	45
7	D	45	—	—	H	60	—	—
8	—	—	H	60	—	—	D	30
9	E	30	—	—	—	—	K	60

На раму действуют пара сил с моментом $M = 100 \text{ Н} \cdot \text{м}$ и две силы, значения которых, направления и точки приложения указаны в таблице. Определить реакции связей в точках A и B , вызываемые заданными нагрузками. При подсчетах принять $l = 0,5 \text{ м}$.

Пример решения задачи С1.

Решение любых задач на равновесие твердого тела, независимо от взаимного расположения приложенных к телу сил, предлагается проводить по следующей методике:

- 1) выделить твердое тело, равновесие которого надо рассмотреть для определения неизвестных величин;
- 2) изобразить активные (заданные) силы;
- 3) если твердое тело несвободно, то следует применить принцип освобожденности от связей, т. е. мысленно отбросить связи и заменить действия связей на твердое тело соответствующими реакциями связей;
- 4) рассмотреть равновесие данного несвободного твердого тела как тела свободного, находящегося в равновесии под действием активных сил и реакций связей;
- 5) использовать уравнения равновесия в соответствии с расположением сил, приложенных к твердому телу, и определить искомые величины.

Задача С1 — на равновесие тела под действием плоской системы сил. Составляя уравнения равновесия, учесть, что уравнение моментов будет более простым, если брать моменты относительно точки, где пересекаются линии действия двух реакций связей (в данном случае относительно точки A). При вычислении момента силы F часто удобно разложить ее на составляющие F' и F'' , для которых плечи легко вычисляются, в частности на составляющие, параллельные координатным осям, и воспользоваться теоремой Вариньона; тогда $m_o(F) = m_o(F') + m_o(F'')$.

Пример С1. Жесткая пластина $ABCD$ (рис. С1) имеет в точке A неподвижную шарнирную опору, а в точке B — подвижную шарнирную опору на катках. Все действующие нагрузки и размеры показаны на рисунке.

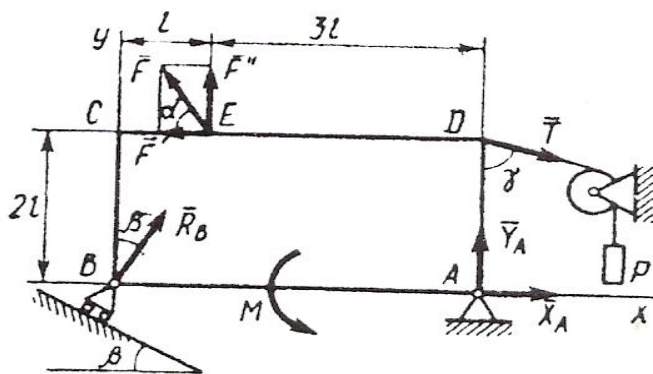


Рис. С1

Дано: $F = 25$ кН, $\alpha = 60^\circ$, $P = 18$ кН, $\gamma = 75^\circ$, $M = 50$ кН · м, $\beta = 30^\circ$, $\ell = 0,5$ м.

Определить: реакции в точках A и B , вызываемые действующими нагрузками.

Решение.

1. Рассмотрим равновесие пластины. Проведем координатные оси xu и изобразим действующие на пластину силы: силу F , пару сил с моментом M , натяжение троса T (по модулю $T = P$) и реакции связей X_A , Y_A , R_B (реакцию неподвижной шарнирной опоры A изображаем двумя ее составляющими, реакция шарнирной опоры на катках направлена перпендикулярно опорной плоскости).

2. Для полученной плоской системы сил составим три уравнения равновесия. При вычислении момента силы F относительно точки A воспользуемся теоремой Вариньона, т. е. разложим силу F на составляющие F' , F'' ($F' = F \cos \alpha$, $F'' = F \sin \alpha$) и учтем, что $m_A(F) = m_A(F') + m_A(F'')$ Получим:

$$\Sigma F_{kx} = 0, \quad X_A + R_B \sin \beta - F \cos \alpha + T \sin \gamma = 0, \quad (1)$$

$$\Sigma F_{ky} = 0, \quad Y_A + R_B \cos \beta + F \sin \alpha - T \cos \gamma = 0, \quad (2)$$

$$\Sigma m_A(\bar{F}_k) = 0, \quad M - R_B \cos \beta \cdot 4\ell + F \cos \alpha \cdot 2\ell - F \sin \alpha \cdot 3\ell - T \sin \gamma \cdot 2\ell = 0. \quad (3)$$

Подставив в составленные уравнения числовые значения заданных величин и решив эти уравнения, определим искомые реакции.

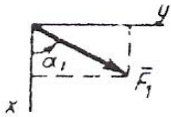
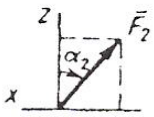
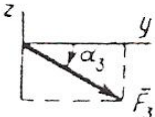
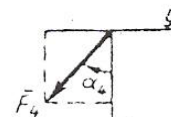
О т в е т: $X_A = -8,5$ кН, $Y_A = -23,3$ кН, $R_B = 7,3$ кН. Знаки указывают, что силы X_A и Y_A направлены противоположно показанным на рис. С1.

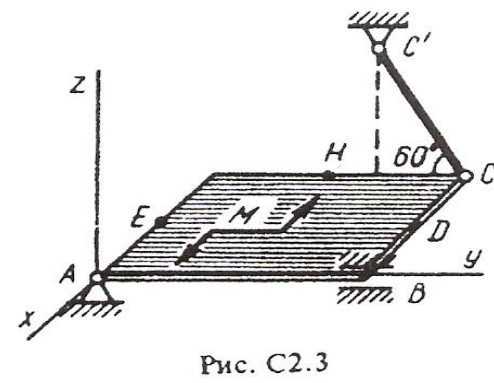
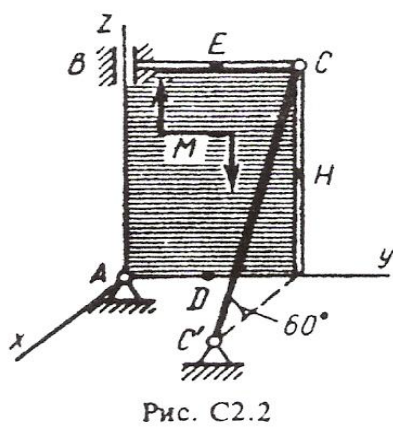
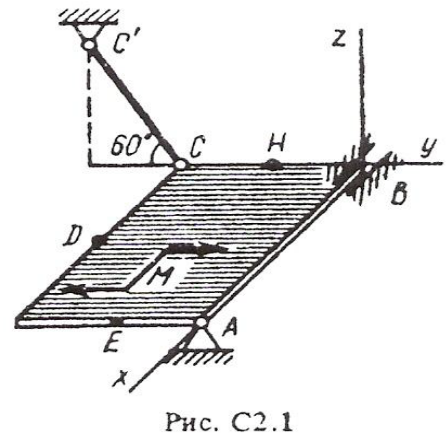
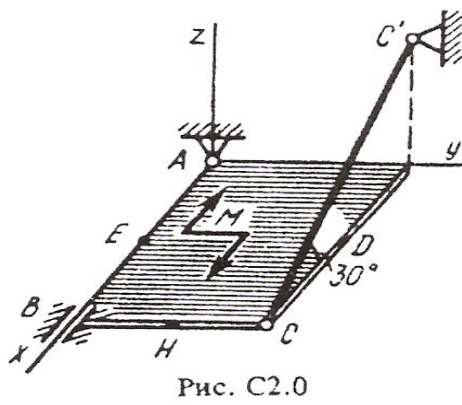
Задача С2

Однородная прямоугольная плита весом $P = 5$ кН со сторонами $AB = 3\ell$, $BC = 2\ell$ закреплена в точке A сферическим шарниром, а в точке B цилиндрическим шарниром (подшипником) и удерживается в равновесии невесомым стержнем CC' (рис. С2.0-С2.9). На плиту действуют: пара сил с моментом $M = 6$ кН · м, лежащая в плоскости плиты, и две силы. Значения этих сил, их направления и точки приложения указаны в табл. С2; при этом силы F_1 и F_4 лежат в плоскостях, параллельных плоскости xu , сила F_2 – в плоскости, параллельной xz , сила F_3 – в плоскости, параллельной yz . Точки приложения сил (D , E , H) находятся в серединах сторон плиты. Определить реакции связей в точках A , B и C . При подсчетах принять $\ell = 0,8$ м.

При решении задач на равновесие пространственной системы сил, приложенных к твердому телу, следует применять последовательность решения, изложенную в задаче С1. При составлении уравнений моментов сил относительно координатных осей важно помнить, что момент силы относительно оси равен нулю, если линия действия силы параллельна оси или пересекает ось.

Таблица С2

Сила								
	$F_1 = 4 \text{ кН}$	$F_2 = 6 \text{ кН}$	$F_3 = 8 \text{ кН}$	$F_4 = 10 \text{ кН}$				
Номер условия	Точка прилож.	α_1°	Точка прилож.	α_2°	Точка прилож.	α_3°	Точка прилож.	α_4°
0	D	60	-	-	E	0	-	-
1	H	90	D	30	-	-	-	-
2	-	-	E	60	-	-	D	90
3	-	-	-	-	E	30	H	0
4	E	0	-	-	H	60	-	-
5	-	-	D	60	H	0	-	-
6	-	-	H	30	-	-	D	90
7	E	30	H	90	-	-	-	-
8	-	-	-	-	D	0	E	60
9	-	-	E	90	D	30	-	-



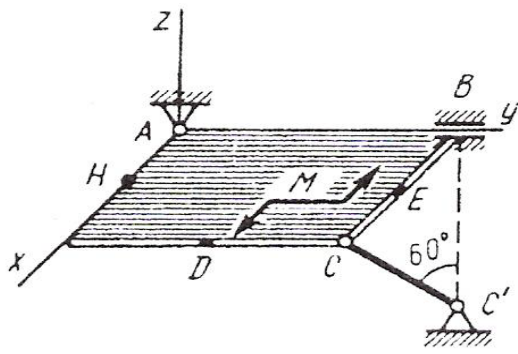


Рис. С2.4

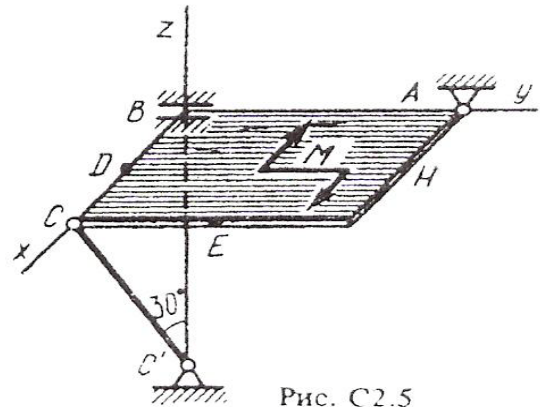


Рис. С2.5

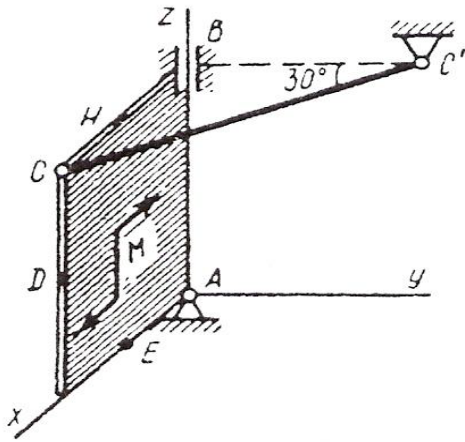


Рис. С2.6

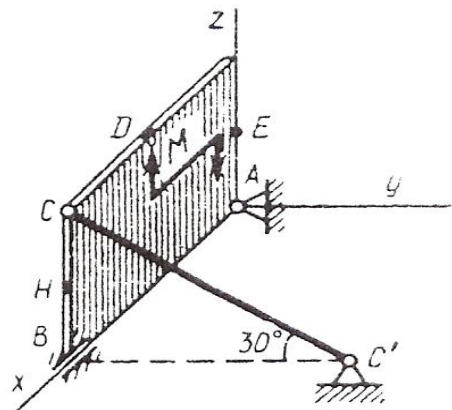


Рис. С2.7

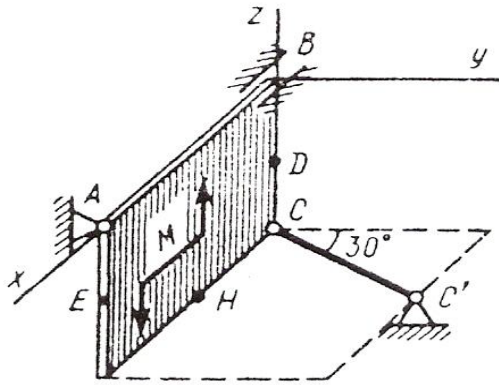


Рис. С2.8

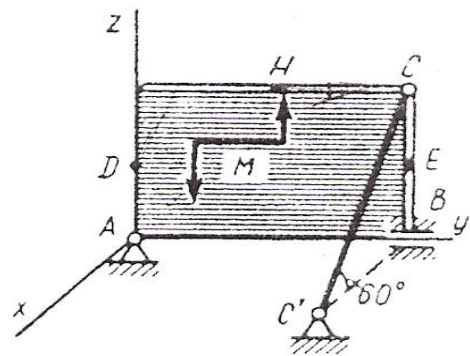


Рис. С2.9

Пример решения задачи С2

Задача С2 – на равновесие тела под действием пространственной системы сил. При ее решении учесть, что реакция сферического шарнира (или подпятника) имеет три составляющие, а реакция цилиндрического шарнира (подшипника) – две составляющие, лежащие в плоскости, перпендикулярной оси шарнира. При вычислении моментов силы F удобно разложить ее на со-

ставляющие F' и F'' , параллельные координатным осям; тогда, по теореме Вариньона, $m_x(F) = m_x(F') + m_x(F'')$ и т.д.

Вертикальная прямоугольная плита весом P (рис. С2) закреплена сферическим шарниром в точке A , цилиндрическим (подшипником) в точке B и невесомым стержнем DD' , лежащим в плоскости, параллельной плоскости yz . На плиту действуют сила F (в плоскости xz), сила F_2 (параллельная оси y) и пара сил с моментом M (в плоскости плиты).

Дано: $P = 5 \text{ кН}$, $M = 3 \text{ кН} \cdot \text{м}$, $F_1 = 6 \text{ кН}$, $F_2 = 7,5 \text{ кН}$, $\alpha = 30^\circ$, $AB = 1 \text{ м}$, $BC = 2 \text{ м}$, $CE = 0,5 AB$, $BK = 0,5 DC$.

Определить: реакции опор A , B и стержня DD' .

Решение. 1. Рассмотрим равновесие плиты. На нее действуют заданные силы P , F_1 , F_2 и пара сил с моментом M , а также реакции связей. Реакцию сферического шарнира разложим на три составляющие X_A , Y_A , Z_A , цилиндрического (подшипника) – на две составляющие Y_B , Z_B (в плоскости, перпендикулярной оси подшипника), реакцию N стержня направим вдоль стержня, предполагая, что он растянут.

2. Для определения шести неизвестных реакций составляем шесть уравнений равновесия действующей на плиту пространственной системы сил:

$$\sum F_{kx} = 0, \quad X_A + F_1 \cos \alpha = 0, \quad (1)$$

$$\sum F_{ky} = 0, \quad Y_A + Y_B + F_2 - N \cos 75^\circ = 0, \quad (2)$$

$$\sum F_{kz} = 0, \quad Z_A + Z_B - P - N \sin 75^\circ + F_1 \sin \alpha = 0, \quad (3)$$

$$\sum m_x(\bar{F}_k) = 0, \quad -F_2 \cdot BK + N \cos 75^\circ \cdot BC = 0, \quad (4)$$

$$\sum m_y(\bar{F}_k) = 0, \quad P \frac{AB}{2} + F_1 \cos \alpha \cdot BC - F_1 \sin \alpha \frac{AB}{2} - Z_A \cdot AB + N \sin 75^\circ \cdot AB + M = 0, \quad (5)$$

$$\sum m_z(\bar{F}_k) = 0, \quad Y_A \cdot AB - N \cos 75^\circ \cdot AB = 0. \quad (6)$$

Для определения момента силы F_1 , относительно оси y разлагаем F_1 на составляющие F'_1 и F''_1 , параллельные осям x и z ($F'_1 = F_1 \cos \alpha$, $F''_1 = F_1 \sin \alpha$), и применяем теорему Вариньона (см. указания). Аналогично можно поступить при определении моментов реакции N .

Подставив в составленные уравнения числовые значения всех заданных величин и решив затем эти уравнения, найдем, чему равны искомые реакции.

Ответ: $X_A = -5,2 \text{ кН}$, $Y_A = 3,8 \text{ кН}$, $Z_A = 28,4 \text{ кН}$, $Y_B = -7,5 \text{ кН}$, $Z_B = -12,4 \text{ кН}$, $N = 14,5 \text{ кН}$. Знаки указывают, что силы X_A , Y_B и Z_B направлены противоположно показанным на рис. С2.

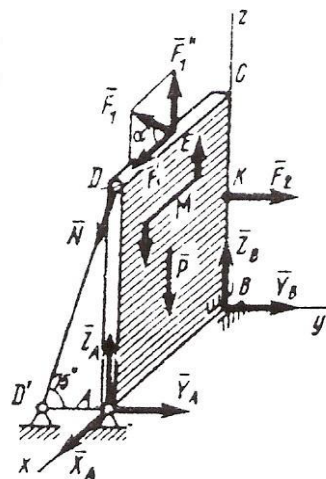


Рис. С2

КИНЕМАТИКА

Задача К1

Точка B движется в плоскости xu (рис. К1.0 – К1.9, табл. К1; траектория точки на рисунках показана условно). Закон движения точки задан уравнениями: $x = f_1(t)$, $y = f_2(t)$, где x и y выражены в сантиметрах, t – в секундах.

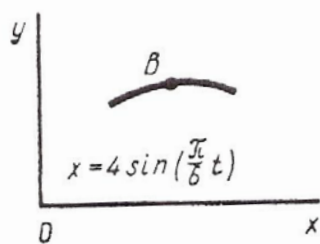


Рис. К1.0

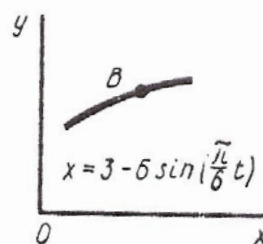


Рис. К1.1

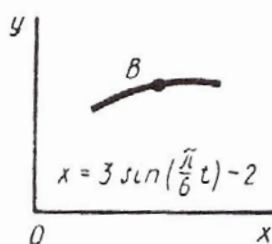


Рис. К1.2

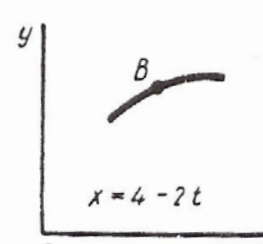


Рис. К1.3

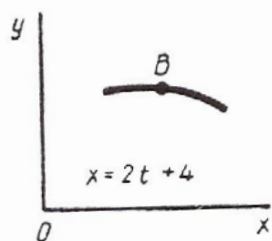


Рис. К1.4

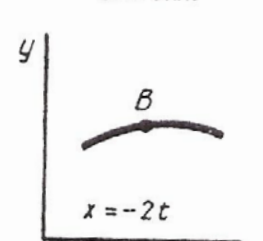


Рис. К1.5

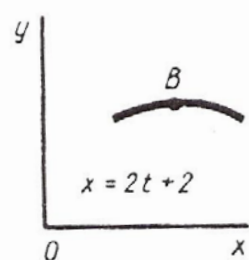


Рис. К1.6

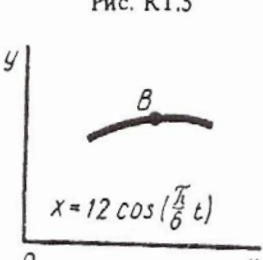


Рис. К1.7

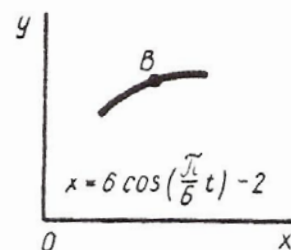


Рис. К1.8

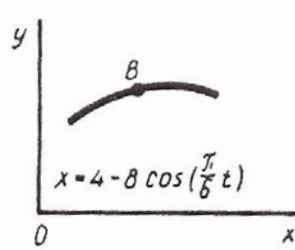


Рис. К1.9

Найти уравнение траектории точки; для момента времени $t_1 = 1$ с определить скорость и ускорение точки, а также ее касательное и нормальное ускорения и радиус кривизны в соответствующей точке траектории.

Зависимость $x = f_1(t)$ указана непосредственно на рисунках, а зависимость $y = f_2(t)$ дана в табл. К1 (для рис. 0 – 2 в столбце 2, для рис. 3 – 6 в столбце 3, для рис. 7 – 9 в столбце 4). Как и в задачах С1, С2, номер рисунка выбирается по предпоследней цифре шифра, а номер условия в табл. К1 – по последней.

Таблица К1

Номер условия	$y = f_2(t)$		
	Рис. 0–2	Рис. 3–6	Рис. 7–9
1	2	3	4
0	$4 - 9 \cos\left(\frac{\pi}{6} t\right)$	$t^2 - 2$	$-4 \cos\left(\frac{\pi}{3} t\right)$
1	$2 - 3 \cos\left(\frac{\pi}{3} t\right)$	$8 \cos\left(\frac{\pi}{4} t\right)$	$10 \sin\left(\frac{\pi}{6} t\right)$
2	$4 - 6 \cos^2\left(\frac{\pi}{6} t\right)$	$4 + 2t^2$	$12 \sin^2\left(\frac{\pi}{6} t\right)$
3	$12 \cos\left(\frac{\pi}{6} t\right)$	$2(t + 1)^2$	$2 - 4 \sin\left(\frac{\pi}{6} t\right)$
4	$9 \cos\left(\frac{\pi}{3} t\right) + 5$	$2 + 2 \sin\left(\frac{\pi}{4} t\right)$	$12 \cos\left(\frac{\pi}{3} t\right) + 13$
5	$-10 \cos\left(\frac{\pi}{6} t\right)$	$3t^2 - 2$	$3 \sin\left(\frac{\pi}{6} t\right)$
6	$8 \cos\left(\frac{\pi}{6} t\right) - 3$	$(t + 1)^3$	$16 \sin^2\left(\frac{\pi}{6} t\right) - 14$
7	$-9 \cos^2\left(\frac{\pi}{6} t\right)$	$3 - 4 \cos\left(\frac{\pi}{4} t\right)$	$6 \cos\left(\frac{\pi}{3} t\right)$
8	$6 \cos\left(\frac{\pi}{3} t\right) - 4$	$2t^3$	$4 - 9 \sin\left(\frac{\pi}{6} t\right)$
9	$2 - 2 \cos\left(\frac{\pi}{6} t\right)$	$2 \sin\left(\frac{\pi}{4} t\right)$	$8 \cos\left(\frac{\pi}{3} t\right) + 6$

Задачи по кинематике точки следует решать в таком порядке:

- 1) выбрать систему координат;
- 2) составить уравнения движения точки в выбранной системе координат;
- 3) по уравнениям движения точки определить проекции скорости на оси координат и скорость по модулю и направлению;
- 4) зная проекции скорости, определить проекции ускорения на оси координат и ускорение по модулю и направлению.

Пример решения задачи К1

Задача К1 относится к кинематике точки и решается с помощью формул, по которым определяются скорость и ускорение точки в декартовых координатах (координатный способ задания движения точки), а также формул, по которым определяются касательное и нормальное ускорения точки.

В данной задаче все искомые величины нужно определить только для момента времени $t_1 = 1$ с. В некоторых вариантах задачи при определении траектории или при последующих расчетах (для их упрощения) следует учесть известные из тригонометрии формулы:

$$\cos 2\alpha = 1 - 2\sin^2 \alpha = 2\cos^2 \alpha - 1; \quad \sin 2\alpha = 2\sin \alpha \cos \alpha.$$

Даны уравнения движения точки в плоскости xOy :

$$x = -2\cos\left(\frac{\pi}{4}t\right) + 3, \quad y = 2\sin\left(\frac{\pi}{8}t\right) - 1$$

(x, y – в сантиметрах, t – в секундах).

Определить уравнение траектории точки; для момента времени $t_1 = 1$ с найти скорость и ускорение точки, а также ее касательное и нормальное ускорения и радиус кривизны в соответствующей точке траектории.

Решение.

1. Для определения уравнения траектории точки исключим из заданных уравнений движения время t . Поскольку t входит в аргументы тригонометрических функций, где один аргумент вдвое больше другого, используем формулу

$$\cos 2\alpha = 1 - 2\sin^2 \alpha \quad \text{или} \quad \cos\left(\frac{\pi}{4}t\right) = 1 - 2\sin^2\left(\frac{\pi}{8}t\right). \quad (1)$$

Из уравнений движения находим выражения соответствующих функций и подставляем в равенство (1). Получим:

$$\cos\left(\frac{\pi}{4}t\right) = \frac{3-x}{2}, \quad \sin\left(\frac{\pi}{8}t\right) = \frac{y+1}{2};$$

следовательно,

$$\frac{3-x}{2} = 1 - 2\frac{(y+1)^2}{4}.$$

Отсюда окончательно находим следующее уравнение траектории точки (парабола, рис. К1):

$$x = (y+1)^2 + 1 \quad (2)$$

2. Скорость точки найдём по её проекциям на координатные оси:

$$v_x = \frac{dx}{dt} = \frac{\pi}{2} \sin \left(\frac{\pi}{4} t \right);$$

$$v_y = \frac{dy}{dt} = \frac{\pi}{4} \cos \left(\frac{\pi}{8} t \right);$$

$$v = \sqrt{v_x^2 + v_y^2}$$

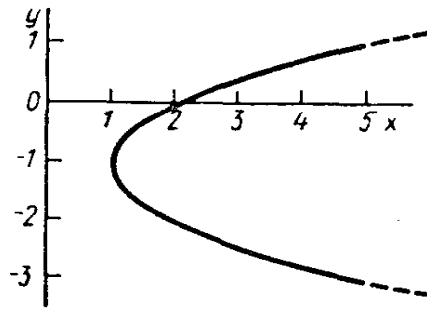


Рис. К1

И при $t = 1$ с

$$V_{1x}=1,11\text{см/с}, V_{1y}=0,73\text{см/с}, V_1=1,33\text{ см/с} \quad (3)$$

3. Аналогично найдем ускорение точки:

$$a_x = \frac{dv_x}{dt} = \frac{\pi^2}{8} \cos \left(\frac{\pi}{4} t \right); a_y = \frac{dv_y}{dt} = -\frac{\pi^2}{32} \sin \left(\frac{\pi}{8} t \right);$$

$$a = \sqrt{a_x^2 + a_y^2}$$

При $t = 1$ с

$$a_{1x} = 0,87\text{ см/с}^2, a_{1y} = -0,12\text{ см/с}^2, a_1 = 0,88\text{ см/с}^2. \quad (4)$$

4. Касательное ускорение найдем, дифференцируя по времени равенство $v^2 = v_x^2 + v_y^2$. Получим:

$$2v \frac{dv}{dt} = 2v_x \frac{dv_x}{dt} + 2v_y \frac{dv_y}{dt} \quad \text{и}$$

$$a_\tau = \frac{dv}{dt} = \frac{v_x a_x + v_y a_y}{v}. \quad (5)$$

Числовые значения всех величин, входящих в правую часть выражения (5), определены и даются равенствами (3) и (4). Подставив в (5) эти числа, найдем, что при $t = 1$ с $\dot{a}_{1\tau} = 0,66\text{ см/с}^2$.

5. Нормальное ускорение точки $a_n = \sqrt{a^2 - \dot{a}_\tau^2}$. Подставляя сюда найденные числовые значения \dot{a}_1 и $\dot{a}_{1\tau}$, получим, что при $t = 1$ с $a_{1n} = 0,58\text{ см/с}^2$.

6. Радиус кривизны траектории $\rho = v^2/a_n$. Подставляя сюда числовые значения v_1 и a_{1n} , найдем, что при $t = 1$ с $\rho_1 = 3,05\text{ см}$.

О т в е т: $v_1 = 1,33\text{ см/с}, a_1 = 0,88\text{ см/с}^2, a_{1\tau} = 0,66\text{ см/с}^2, a_{1n} = 0,58\text{ см/с}^2, \rho_1 = 3,05\text{ см}$.

Задача К2

При решении задач на движение плоских механизмов, представляющих собой совокупность стержней или колес, или тех и других вместе, рассматривают последовательно движение отдельных звеньев механизма. При этом следует начинать с того звена, движение которого задано. При переходе от одного звена к другому определяют скорости и ускорения тех точек, которые являются общими для двух соседних звеньев. Мгновенный центр скоростей, угловые скорости и угловые ускорения следует находить для каждого звена в отдельности.

Если требуется найти скорости нескольких точек, то наиболее эффективным является решение задач при помощи мгновенного центра скоростей. Если же требуется найти скорость какой-либо одной точки, то удобно применять к решению задачи теорему о равенстве проекций скоростей двух точек плоской фигуры на ось, проходящую через эти точки.

Плоский механизм состоит из стержней 1-4 и ползуна В, соединенных друг с другом и с неподвижными опорами O_1 и O_2 шарнирами (рис. К2.0 – К2.9). Длины стержней: $l_1 = 0,4$ м, $l_2 = 1,2$ м, $l_3 = 1,4$ м, $l_4 = 0,8$ м. Положение механизма определяется углами α , β , γ , φ , θ , которые вместе с другими величинами заданы в табл. К2. Точка D на всех рисунках и точка K на рис. К2.7 – К2.9 в середине соответствующего стержня.

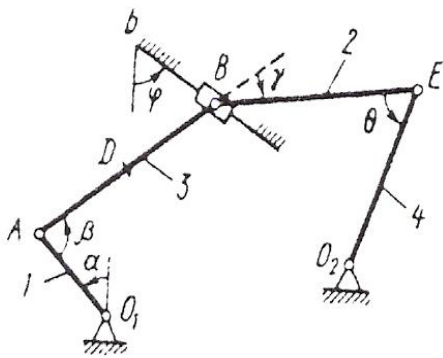


Рис. К2.0

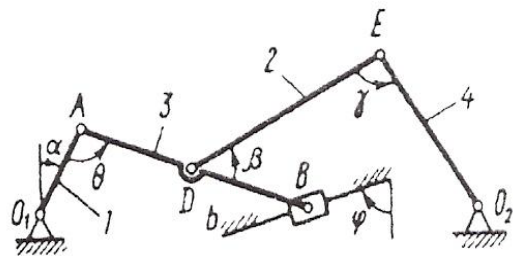


Рис. К2.1

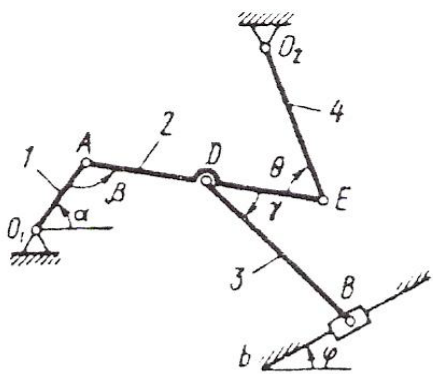


Рис. К2.2

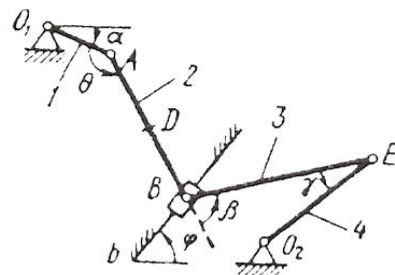


Рис. К2.3

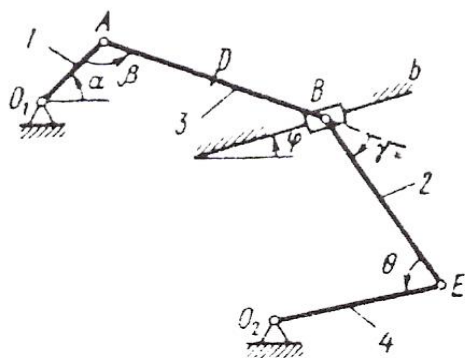


Рис. К2.4

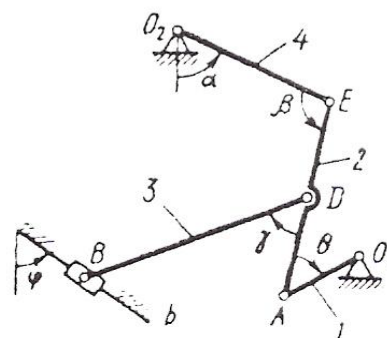


Рис. К2.5

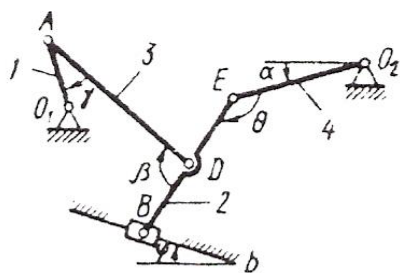


Рис. К2.6

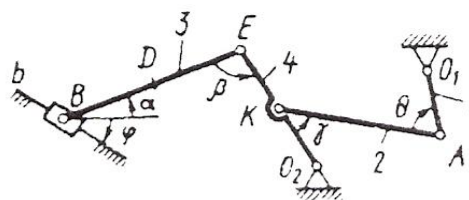


Рис. К2.7

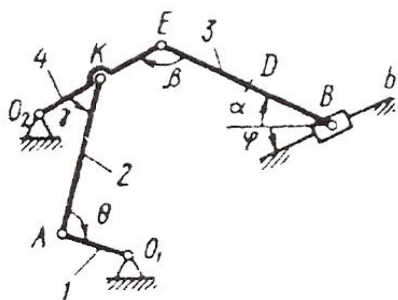


Рис. К2.8

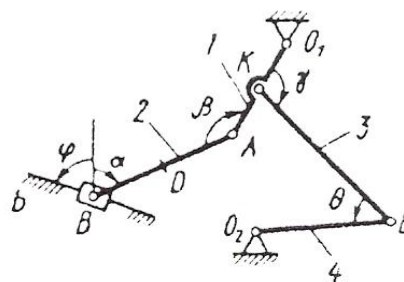


Рис. К2.9

Таблица К2

Номер условия	Углы					Дано			Найти
	α°	β°	γ°	φ°	θ°	$\omega_1,$ 1/с	$\omega_4,$ 1/с	$v_B,$ м/с	
0	30	150	120	0	60	2	–	–	v_B, v_E, ω_2
1	60	60	60	90	120	–	3	–	v_A, v_D, ω_3
2	0	120	120	0	60	–	–	10	v_A, v_E, ω_2
3	90	120	90	90	60	3	–	–	v_B, v_E, ω_2
4	0	150	30	0	60	–	4	–	v_B, v_A, ω_2
5	60	150	120	90	30	–	–	8	v_A, v_E, ω_3
6	30	120	30	0	60	5	–	–	v_B, v_E, ω_3
7	90	150	120	90	30	–	5	–	v_A, v_D, ω_3
8	0	60	30	0	120	–	–	6	v_A, v_E, ω_2
9	30	120	120	0	60	4	–	–	v_B, v_E, ω_3

Определить величины, указанные в таблице в столбце "Найти". Найти также ускорение a_A точки A стержня 1, если стержень 1 имеет в данный момент времени угловое ускорение $\epsilon = 10 \text{ с}^{-2}$. Дуговые стрелки на рисунках показывают, как при построении чертежа должны откладываться соответствующие углы, т. е. по ходу или против хода часовой стрелки (например, угол α на рис. 1 следует отложить от стержня DE против хода часовой стрелки, а на рис. 2 – от стержня AE по ходу часовой стрелки).

Построение чертежа начинать со стержня, направление которого определяется углом α ; ползун B и его направляющие для большей наглядности изобразить, как в примере К2 (см. рис. К2). Заданную угловую скорость считать направленной против хода часовой стрелки, а заданную скорость v_B – от точки B к b .

Пример решения задачи К2

Задача К2 – на исследование плоскопараллельного движения твердого тела. При ее решении для определения скоростей точек механизма и угловых скоростей его звеньев следует воспользоваться теоремой о проекциях скоростей двух точек тела и понятием о мгновенном центре скоростей, применяя эту теорему (или это понятие) к каждому звену механизма в отдельности.

Механизм (рис. К2, а) состоит из стержней 1, 2, 3, 4 и ползуна В, соединенных друг с другом и с неподвижными опорами O_1 и O_2 шарнирами.

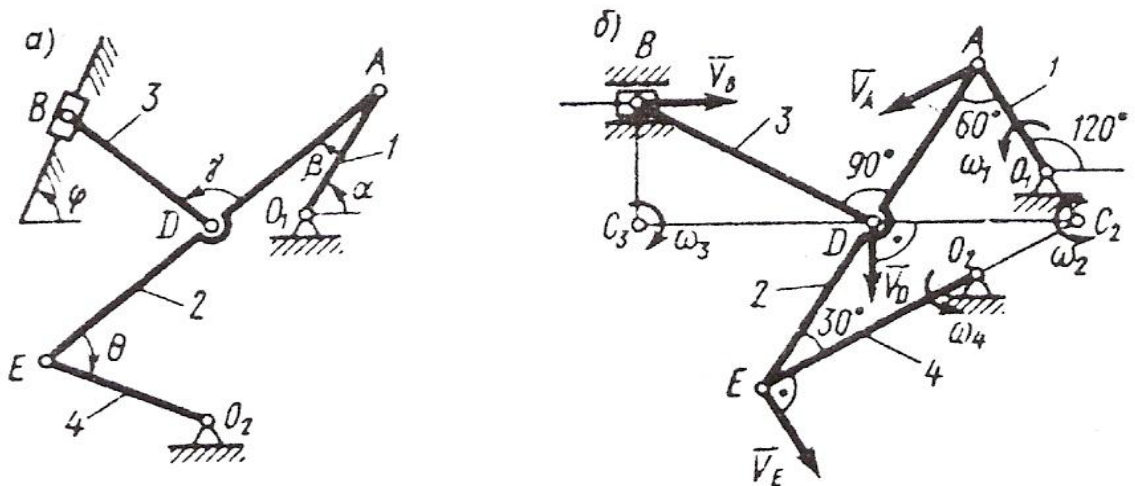


Рис. К2

Дано: $\alpha = 120^\circ$, $\beta = 60^\circ$, $\gamma = 90^\circ$, $\varphi = 0^\circ$, $\theta = 30^\circ$, $AD = DE$, $l_1 = 0,6$ м, $l_3 = 1,2$ м, $\omega_1 = 5 \text{ с}^{-1}$, $\varepsilon_1 = 8 \text{ с}^{-2}$.

Определить: v_B , v_E , ω_3 и a_A .

Решение.

1. Строим положение механизма в соответствии с заданными углами (рис. К2, б).

2. Определяем v_E . Точка E принадлежит стержню AE . Чтобы найти v_E , надо знать скорость какой-нибудь другой точки этого стержня и направление v_E . По данным задачи можем определить

$$v_A = \omega_1 l_1 = 5 \cdot 0,6 = 3 \text{ м/с}; \quad \overline{v_A} \perp O_1A. \quad (1)$$

Направление $\overline{v_E}$ найдем, учтя, что точка E принадлежит одновременно стержню O_2E , вращающемуся вокруг O_1 ; следовательно, $\overline{v_E} \perp O_1E$. Теперь, зная

и направление $\overline{v_E}$, воспользуемся теоремой о проекциях скоростей двух точек тела (стержня AE) на прямую, соединяющую эти точки (прямая AE). Сначала по этой теореме устанавливаем, в какую сторону направлен вектор $\overline{v_E}$ (проекции скоростей должны иметь одинаковые знаки). Затем, вычисляя эти проекции, находим:

$$v_E \cos 60^\circ = v_A \cos 30^\circ; \quad v_E = 3 \sqrt{3} = 5,2 \text{ м/с}. \quad (2)$$

3. Определяем v_B . Точка B принадлежит стержню BD . Чтобы определить v_B , надо сначала найти скорость точки D , принадлежащей одновременно стержню AE . Для этого построим мгновенный центр скоростей (МЦС) стержня AE ; это

точка C_2 , лежащая на пересечении перпендикуляров к \vec{v}_A и \vec{v}_E , восстановленных из точек A и E (к \vec{v}_A и \vec{v}_E перпендикулярны стержни 1 и 4). По направлению вектора \vec{v}_A определяем направление поворота стержня AE вокруг МЦС C_2 . Вектор \vec{v}_D будет перпендикулярен отрезку C_2D , соединяющему точки D и C_2 , и направлен в сторону поворота. Величину v_D найдем из пропорции

$$\frac{v_D}{C_2D} = \frac{v_A}{C_2A}. \quad (3)$$

Чтобы вычислить C_2D и C_2A , заметим, что $\triangle AC_2E$ – прямоугольный, так как острые углы в нем равны 30° и 60° , и что $C_2A = AE \sin 30^\circ = 0,5 AE = AD$. Тогда $\triangle AC_2D$ является равнобедренным $C_2A = C_2D$. В результате равенство (3) дает

$$v_D = v_A = 3 \text{ м/с}; \quad \vec{v}_D \perp C_2D. \quad (4)$$

Так как точка B принадлежит одновременно ползуну, движущемуся вдоль направляющих поступательно, то направление \vec{v}_B известно. Тогда, восстанавливая из точек B и D перпендикуляры к скоростям \vec{v}_B и \vec{v}_D , построим МЦС C_3 стержня BD . По направлению вектора \vec{v}_B определяем направление поворота стержня BD вокруг центра C_3 . Вектор \vec{v}_B будет направлен в сторону поворота стержня BD . Из рис. К2 б видно, что $\angle C_3DB = 30^\circ$, а $\angle DC_3B = 90^\circ$, откуда $C_3B = l_3 \sin 30^\circ$, $C_3D = l_3 \cos 30^\circ$. Составив теперь пропорцию, найдем что:

$$\frac{v_B}{C_3B} = \frac{v_D}{C_3D}; \quad v_B = v_D \operatorname{tg} 30^\circ = 1,7 \text{ м/с}. \quad (5)$$

4. Определяем ω_3 . Так как МЦС стержня 3 известен (точка C_3), то

$$\omega_3 = \frac{v_D}{C_3D} = \frac{v_D}{l_3 \cos 30^\circ} = 2,9 \text{ с}^{-1}.$$

5. Определяем a_A . Так как ε_1 известно, то $a_{A\tau} = l_1 \varepsilon_1$. Далее $a_{An} = v_A^2 / \ell_1$ или $a_{An} = l_1 \omega_1^2$ тогда $a_A = \sqrt{a_{A\tau}^2 + a_{An}^2}$. Произведя вычисления, получаем $a_A = 15,8 \text{ м/с}^2$

Ответ: $v_E = 5,2 \text{ м/с}$, $v_B = 1,7 \text{ м/с}$, $\omega_3 = 2,9 \text{ с}^{-1}$, $a_A = 15,8 \text{ м/с}^2$.

Задача К3

Прямоугольная пластина (рис. К3.0 – К3.5) или круглая пластина радиусом $R = 60 \text{ см}$ (рис. К3.6 – К3.9) вращается вокруг неподвижной оси с постоян-

ной угловой скоростью ω , заданной в табл. КЗ (при знаке минус направление ω противоположно показанному на рисунке).

Таблица КЗ

Номер условия	$\omega, 1/c$	Рис. 0-5		Рис. 6-9	
		$b, \text{см}$	$s = AM = f(t)$	l	$s = \overset{\frown}{AM} = f(t)$
0	2	16	$60(t^4 - 3t^2) + 56$	R	$\frac{\pi}{3} R(t^4 - 3t^2)$
1	4	20	$60(t^3 - 2t^2)$	R	$\frac{\pi}{3} R(t^3 - 2t)$
2	3	8	$80(2t^2 - t^3) - 48$	R	$\frac{\pi}{6} R(3t - t^2)$
3	-4	12	$40(t^2 - 3t) + 32$	$\frac{3}{4} R$	$\frac{\pi}{2} R(t^3 - 2t^2)$
4	-3	10	$50(t^3 - t) - 30$	R	$\frac{\pi}{3} R(3t^2 - t)$
5	2	12	$50(3t - t^2) - 64$	R	$\frac{\pi}{3} R(4t^2 - 2t^3)$
6	4	20	$40(t - 2t^3) - 40$	$\frac{4}{3} R$	$\frac{\pi}{2} R(t - 2t^2)$
7	-5	10	$80(t^2 - t) + 40$	R	$\frac{\pi}{3} R(2t^2 - 1)$
8	2	8	$60(t - t^3) + 24$	R	$\frac{\pi}{6} R(t - 5t^2)$
9	-5	16	$40(3t^2 - t^4) - 32$	$\frac{4}{3} R$	$\frac{\pi}{2} R(2t^2 - t^3)$

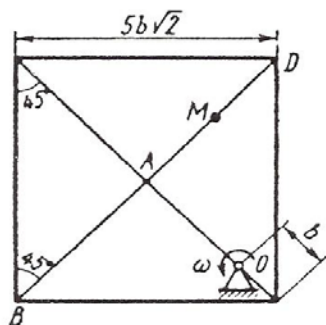


Рис. КЗ.0

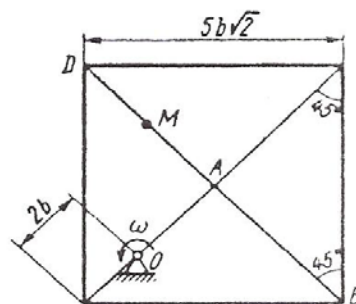


Рис. КЗ.1

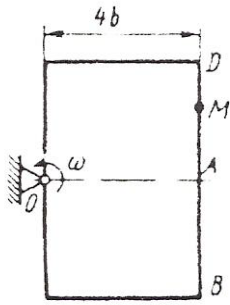


Рис. К3.2

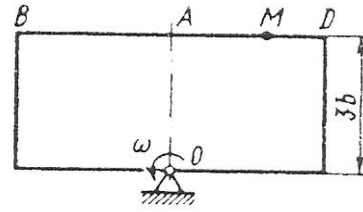


Рис. К3.3

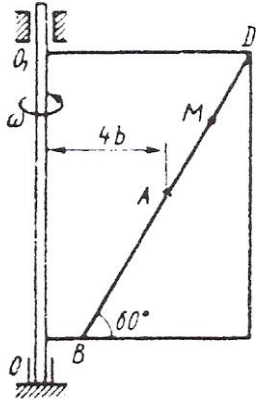


Рис. К3.4

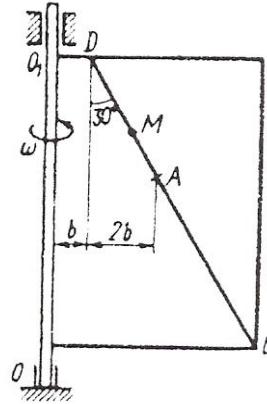


Рис. К3.5

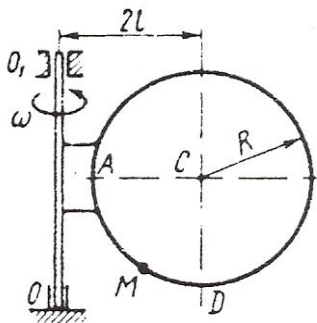


Рис. К3.6

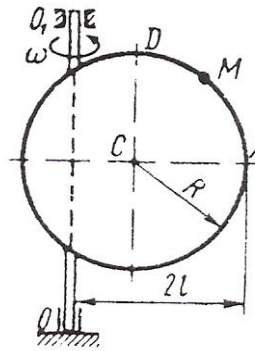


Рис. К3.7

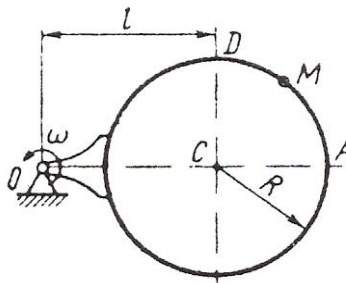


Рис. К3.8

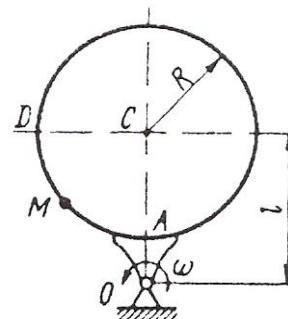


Рис. К3.9

Ось вращения на рис. К3.0 – К3.3 и К3.8, К3.9 перпендикулярна плоскости пластины и проходит через точку O (пластина вращается в своей плоскости); на рис. К3.4 – К3.7 ось вращения OO лежит в плоскости пластины (пластина вращается в пространстве).

По пластине вдоль прямой BD (рис. К3.0 – К3.5) или по окружности радиуса R , т.е. по ободу пластины (рис. К3.6 – К3.9), движется точка M . Закон ее относительного движения, выражаемый уравнением $s = AM = f(t)$ (s – в сантиметрах, t – в секундах), задан в табл. К3 отдельно для рис. К3.0 – К3.5 и для рис. К3.6 – К3.9, при этом на рис. 6 – 9 $s = AM$ и отсчитывается по дуге окружности; там же даны размеры b и ℓ . На всех рисунках точка M показана в положении, при котором $s = AM > 0$ (при $s < 0$ точка M находится по другую сторону от точки A).

Определить абсолютную скорость и абсолютное ускорение точки M в момент времени $t_1 = 1$ с.

Задача К3 – на сложное движение точки. При ее решении движение точки по пластине считать относительным, а вращательное движение самой пластины – переносным и воспользоваться теоремами о сложении скоростей и о сложении ускорений. Прежде чем производить расчеты, следует изобразить точку M на пластине в том положении, в котором нужно определить ее абсолютную скорость (или ускорение), а не в произвольном положении, показанном на рисунках к задаче. В случаях, относящихся к рис. К3.6 – К3.9, при решении задачи не подставлять числового значения R , пока не будут определены положение точки M в момент времени $t = 1$ с и угол между радиусами CM и CA в этот момент.

При решении задач на сложное движение точки рекомендуется такая последовательность.

1. Разложить движение на составляющие, определив абсолютное, относительное и переносное движения.

2. Выбрать две системы координат: подвижную и неподвижную.

3. Мысленно остановить переносное движение, определить скорость и ускорение точки в относительном движении.

4. Мысленно отвлекаясь от относительного движения, найти угловую скорость переносного движения, скорость и ускорение точки в переносном движении.

5. По известным угловой скорости переносного движения и скорости точки в относительном движении найти кориолисово ускорение точки.

6. Применив теорему сложения скоростей, определить искомую абсолютную скорость точки.

7. Пользуясь методом проекций, определить проекции абсолютного ускорения на оси координат.

8. По найденным проекциям абсолютного ускорения найти искомое абсолютное ускорение точки по величине и направлению.

Следует помнить, что Кориолисово ускорение может обращаться в нуль в следующих случаях.

1. Когда $\omega_e = 0$, т. е. когда переносное движение является поступательным или если угловая скорость переносного вращения в данный момент времени обращается в нуль.

2. Когда $V_r = 0$, т. е. когда относительная скорость в данный момент времени обращается в нуль.

3. Когда $\alpha = 0^\circ$ или $\alpha = 180^\circ$, т. е. когда относительное движение происходит по направлению, параллельному оси переносного вращения или если в данный момент времени вектор \vec{V}_r параллелен этой оси.

Пример решения задачи КЗ

Пример 1: Дано: $\varphi = t^2 - 2t^3$, $a = 16$ см, $AM = 60(t^4 - 3t^2) + 56$ (см), $t = 1$ с.

Определить: абсолютную скорость V и абсолютное ускорение a точки M .

Решение:

При решении задачи считаем движение точки по пластине относительным, а вращательное движение самой пластины – переносным. Выбираем подвижную $X_1A_1Y_1$ и неподвижную XOY системы координат (рис. 14.4).

Определим положение точки на пластинке в момент времени $t = 1$ с:

$$AM = S = 60(1 - 3) + 56 = -120 + 56 = -64 \text{ см.}$$

Знак «минус» показывает, что точка M перемещается в сторону, противоположную положительному направлению отсчёта расстояния AM вниз вдоль оси относительно точки A .

Точка M совершает сложное движение. Относительное движение – это движение точки M по пластинке вдоль оси A_1Y_1 , а переносным движением будет вращение системы координат, неизменно связанной с пластиной, относительно неподвижной системы координат XOY .

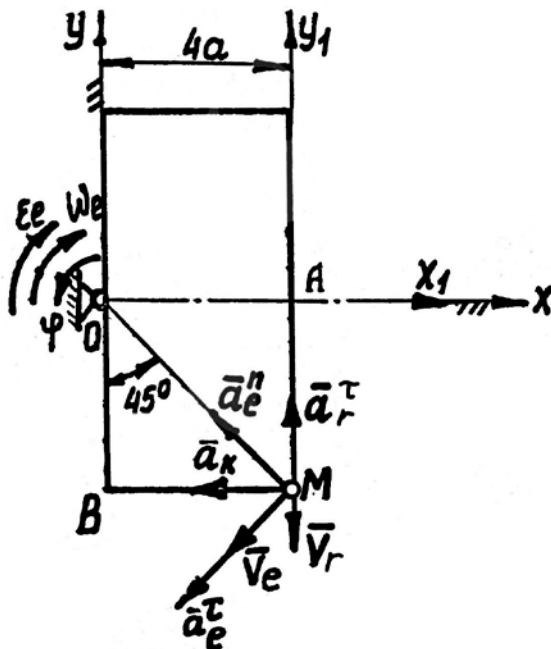


Рис. КЗ 1

Абсолютная скорость $\vec{V} = \vec{V}_r + \vec{V}_e$.

Относительная скорость $V_r = \dot{S}$; $\dot{S} = 60(4t^3 - 6t)$.

При $t = 1$ с $\dot{S} = 60(4 - 6) = -120$ см/с, знак «минус» показывает, что вектор \vec{V}_r направлен вниз вдоль оси AY_1 относительно точки A , в сторону отрицательных значений.

$$s_r = AM, |\vec{V}_r| = 120 \text{ см/с.}$$

Переносная скорость

$$V_e = \omega_e \cdot OM,$$

где $OM = \sqrt{OA^2 + AM^2} = \sqrt{(4 \cdot 16)^2 + 64^2} = 64\sqrt{2}$ см, так как OAM – прямоугольный равнобедренный треугольник, так как $OA = 4 \cdot 16 = 64$ см; $AM = 64$ см, и $\angle BOM = \angle AOM = 45^\circ$. Модуль угловой скорости $\omega_e = |\dot{\phi}|$, $\dot{\phi} = 2t - 6t^2$, при $t = 1$ с $\dot{\phi} = 2 - 6 = -4$ с⁻¹, знак «минус» показывает, что пластинка вращается в сторону, противоположную положительному направлению отсчёта угла (рис. 14.4), по часовой стрелке, а вектор $\vec{\omega}_e$ перпендикулярен плоскости XOY чертежа и направлен вдоль оси, проходящей через точку O , за чертеж.

$$\omega_e = |\dot{\phi}| = 4 \text{ с}^{-1}, V_e = 64\sqrt{2} \cdot 4 = 362 \text{ см/с.}$$

Вектор $\vec{V}_e \perp OM$ и направлен в сторону ω_e в сторону вращения пластины.

Угол между \vec{V}_e и \vec{V}_r равен 45° , тогда

$$V = \sqrt{V_e^2 + V_r^2 + 2V_e V_r \cos 45^\circ} = \sqrt{120^2 + 362^2 + 2 \cdot 120 \cdot 362 \cdot \frac{\sqrt{2}}{2}} = 451 \text{ см/с.}$$

Абсолютное ускорение $\vec{a} = \vec{a}_r + \vec{a}_e + \vec{a}_k$, или $\vec{a} = \vec{a}_r^r + \vec{a}_r^n + \vec{a}_e^r + \vec{a}_e^n + \vec{a}_k$.

Относительное касательное ускорение

$$a_r^r = \ddot{S}; \ddot{S} = [60(4t^3 - 6t)]' = 60(12t^2 - 6).$$

При $t = 1$ с $\ddot{S} = 60 \cdot 6 = 360$ см/с, $a_r^r = 360$ см/с² и направлено противоположно так как $V_r = -120$ см/с.

Относительное движение точки M направлено по прямой AB , поэтому

$$a_r^n = \frac{V_r^2}{\rho} = \frac{V_r^2}{\infty} = 0.$$

Переносное касательное ускорение $a_e^r = \varepsilon_e \cdot OM$, где угловое ускорение $\varepsilon = \ddot{\phi}$, $\ddot{\phi} = (2t - 6t^2)' = 2 - 12t$. При $t = 1$ с $\ddot{\phi} = 2 - 12 = -10$ с⁻². Знаки $\dot{\phi}$ и $\ddot{\phi}$ совпадают, значит, вращение пластинки ускоренное, направления $\vec{\omega}_e$ и $\vec{\varepsilon}_e$ совпадают.

$$|\varepsilon_e| = |\ddot{\phi}| = 10 \text{ с}^{-2}, a_e^r = 10 \cdot 64\sqrt{2} = 980 \text{ см/с}^2.$$

Переносное нормальное ускорение $a_e^n = \omega_e^2 \cdot OM = 16 \cdot 64\sqrt{2} = 1450$ см/с² и направлено от M к O .

Ускорение Кориолиса

$$a_k = 2\omega_e V_r \sin(\hat{\omega}_e V_r) = 2 \cdot 4 \cdot 120 \cdot \sin 90^\circ = 960 \text{ см/с}^2.$$

Вектор \vec{a}_k направлен в соответствии с векторным равенством параллельно оси OX (рис. 14.4).

Модуль абсолютного ускорения определим методом проекций:

$$a_x = -a_e^r \cos 45^\circ - a_e^n \cos 45^\circ - a_k = -\cos 45^\circ(980 + 1450) - 960 = -2670 \text{ см/с}^2;$$

$$a_y = a_r^r - a_e^r \cos 45^\circ + a_e^n \cos 45^\circ = 360 - \cos 45^\circ(980 - 1450) = 696 \text{ см/с}^2;$$

$$a = \sqrt{a_x^2 + a_y^2} = \sqrt{(-2670)^2 + 696^2} = 2770 \text{ см/с}^2.$$

Пример 2: Диск радиусом $R = 20$ см вращается вокруг оси, перпендикулярной плоскости диска и проходящей через точку O , согласно уравнению $\varphi = \frac{\pi}{2}(2t^3 - t^2)$. По ободу диска от точки A движется точка M согласно уравнению $AM = 10\pi^2$ см. Для момента времени $t = 1$ с определить величину абсолютной скорости и абсолютного ускорения точки M (рис. К3.2).

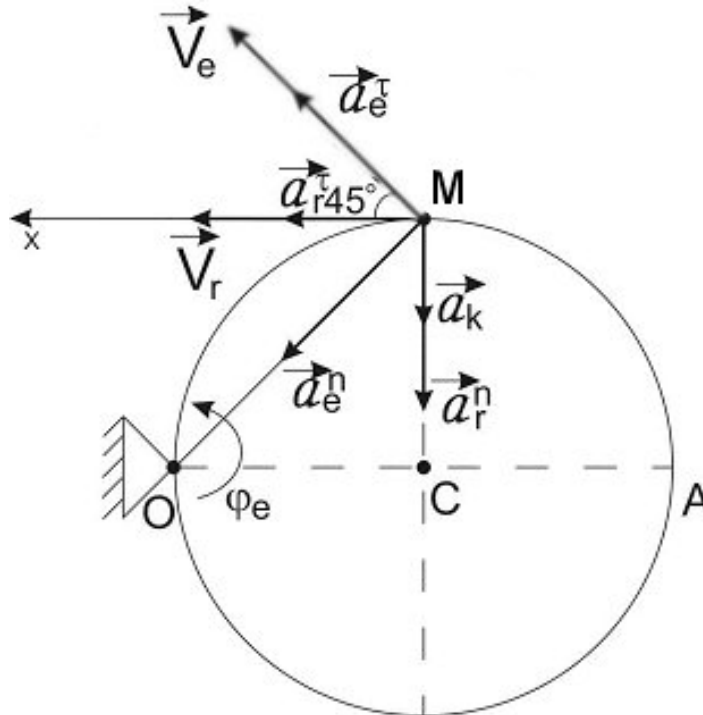


Рис. К3.2

Решение:

Убедимся, что точка M совершает сложное движение. Действительно, точка M движется по ободу диска и вместе с диском вращается вокруг оси O .

Движение точки M по ободу диска по заданному закону $S_r = AM = 10\pi^2$ будет относительным, вращение диска вокруг оси O – переносным.

Установим положение точки M на относительной траектории в данный момент времени, определив для этого значение центрального угла $\angle ACM = \alpha$.

$$\alpha = \frac{S_r(1)}{R} = \frac{10\pi}{20} = \frac{\pi}{2}, \text{ т. е. } \angle ACM = 90^\circ.$$

Положение точки M в данный момент времени указано на рисунке.

Абсолютная скорость точки M определяется геометрической суммой относительной и переносной скоростей

$$\vec{V} = \vec{V}_r + \vec{V}_e.$$

Относительное движение точки является криволинейным. Поэтому вектор \vec{V}_r относительной скорости направлен по касательной к ободу диска в точке M . Значение относительной скорости

$$V_r = \frac{dS}{dt} = 20\pi t, \text{ при } t = 1 \text{ с } V_r = 20\pi \text{ см/с.}$$

Переносное движение, т. е. движение диска, является вращательным. Поэтому вектор \vec{V}_e переносной скорости, т. е. скорости той точки диска, с которой в данный момент совпала точка M , будет направлен перпендикулярно отрезку OM в сторону вращения диска. По модулю

$$V_e = |\omega_e| OM, \text{ где } \omega_e = \frac{d\varphi_e}{dt} = \frac{\pi}{2}(6t^2 - 2t).$$

При $t = 1$ с $\omega_e = 2\pi \text{ с}^{-1}$. Значение $OM = R\sqrt{2} = 20\sqrt{2}$ см.

Тогда $V_e = 2\pi \cdot 20\sqrt{2} = 40\pi\sqrt{2}$ см/с.

Модуль абсолютной скорости определяем по формуле

$$V = \sqrt{V_r^2 + V_e^2 + 2V_e V_r \cos 45^\circ} = \sqrt{(20\pi)^2 + (40\pi\sqrt{2})^2 + 2 \cdot 20\pi \cdot 40\pi\sqrt{2} \cdot \frac{1}{\sqrt{2}}} = 226,71 \text{ см/с.}$$

Для определения абсолютного ускорения точки M используем формулу абсолютного ускорения точки в развернутом виде

$$\vec{a} = \vec{a}_r^n + \vec{a}_r^\tau + \vec{a}_e^n + \vec{a}_e^\tau + \vec{a}_k.$$

Относительное нормальное ускорение равно:

$$a_r^n = \frac{V_r^2}{\rho} = \frac{V_r^2}{R} = 20\pi^2 \text{ см/с}^2.$$

Вектор \vec{a}_r^n направлен по радиусу диска к его центру C .

Относительное касательное ускорение

$$a_r^\tau = \frac{dV_r}{dt} = 20\pi \text{ см/с}^2.$$

Вектор \vec{a}_r^τ совпадает с направлением вектора относительной скорости.

Переносное нормальное ускорение

$$a_e^n = \omega_e^2 OM = 4\pi^2 \cdot 20\sqrt{2} = 80\pi^2\sqrt{2} \text{ см/с}^2.$$

Вектор \vec{a}_e^n направлен вдоль OM к оси вращения O . Переносное касательное ускорение $a_e^\tau = \varepsilon_e \cdot OM$, где угловое ускорение $\varepsilon_e = \frac{d\omega_e}{dt} = \frac{\pi}{2}(12t - 2)$, при $t =$

$= 1$ с $\varepsilon_e = 5\pi \text{ с}^{-2}$.

Тогда $a_e^r = 5\pi \cdot 20\sqrt{2} = 100\pi\sqrt{2}$ см/с².

Так как угловая скорость ω_e и угловое ускорение ε_e одинаковы по знаку, то вектор \vec{a}_e^r совпадает с направлением вектора \vec{V}_e переносной скорости.

Ускорение Кориолиса определим по формуле

$$\vec{a}_k = 2(\vec{\omega}_e \times \vec{V}_r).$$

Так как вектор \vec{V}_r относительной скорости лежит в плоскости, перпендикулярной оси переносного вращения, то для определения направления кориолисова ускорения достаточно вектор \vec{V}_r относительной скорости повернуть в сторону вращения на 90° в плоскости диска. По модулю кориолисово ускорение равно:

$$a_k = 2|\omega_e||V_r|\sin(\vec{\omega}_e, \vec{V}_r) = 2|\omega_e||V_r|\sin 90^\circ, \text{ или } a_k = 2 \cdot 2\pi \cdot 20\pi = 80\pi^2 \text{ см/с}^2.$$

Модуль абсолютного ускорения найдем методом проекций:

$$a_x = a_r^r + a_e^n \cos 45^\circ + a_e^r \cos 45^\circ = 120\pi + 80\pi^2 = 1166,4 \text{ см/с}^2,$$

$$a_y = a_r^n + a_k + a_e^n \cos 45^\circ - a_e^r \cos 45^\circ = 160\pi^2 - 100\pi = 1255,2 \text{ см/с}^2.$$

Окончательно модуль абсолютного ускорения равен:

$$a = \sqrt{a_x^2 + a_y^2} = 17,31 \text{ м/с}^2.$$

ДИНАМИКА

Задача Д1

Груз D массой m , получив в точке A начальную скорость V_0 , движется в изогнутой трубе ABC , расположенной в вертикальной плоскости; участки трубы или оба наклонные, или один горизонтальный, а другой наклонный (рис. Д1.0 – Д1.9, табл. Д1). На участке AB на груз кроме силы тяжести действуют постоянная сила Q (ее направление показано на рисунках) и сила сопротивления среды R , зависящая от скорости v груза (направлена против движения).

В точке B груз, не изменяя значения своей скорости, переходит на участок BC трубы, где на него кроме силы тяжести действует переменная сила F , проекция которой F_x на ось x задана в таблице.

Считая груз материальной точкой и зная расстояние $AB = \ell$ или время t , движения груза от точки A до точки B , найти закон движения груза на участке BC , т. е. $x = f(t)$, где $x = BD$. Трением груза о трубу пренебречь.

Эта задача относится ко второй основной задаче динамики точки и заключается в том, что по заданным силам, приложенным к движущейся материальной точке, массе этой точки и начальным условиям ее движения, начальному положению и начальной скорости, требуется определить закон движения этой точки.

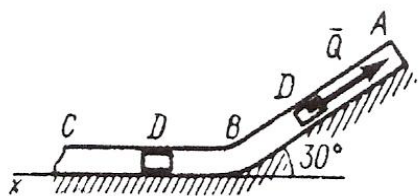


Рис. Д1.0

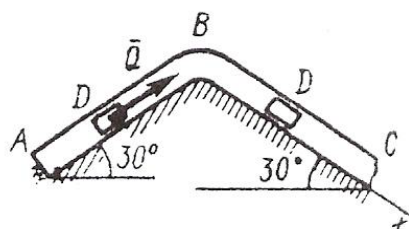


Рис. Д1.1

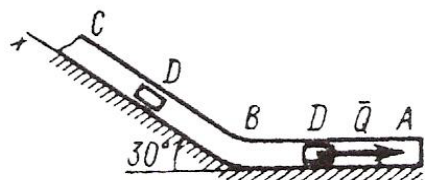


Рис. Д1.2

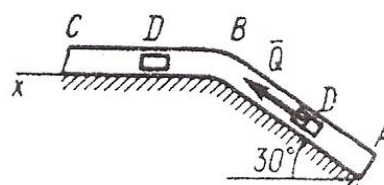


Рис. Д1.3

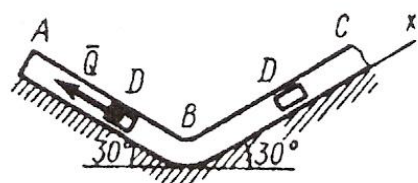


Рис. Д1.4

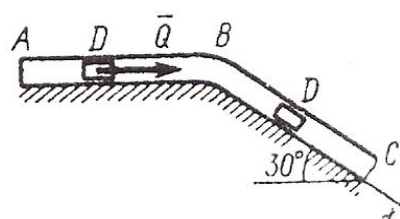


Рис. Д1.5

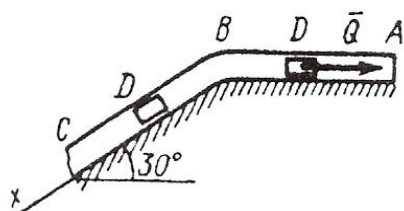


Рис. Д1.6

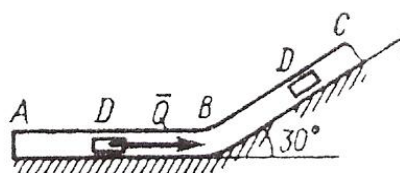


Рис. Д1.7

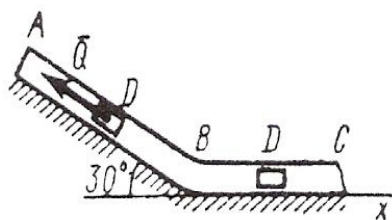


Рис. Д1.8

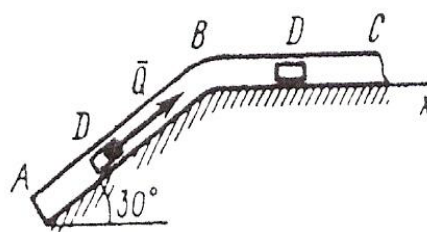


Рис. Д1.9

Т а б л и ц а Д 1

Номер условия	m , кг	v_0 , м/с	Q , Н	R , Н	l , м	t_1 , с	F_x , Н
0	2,4	12	5	$0,8 v^2$	1,5	—	$4 \sin(4t)$
1	2	20	6	$0,4 v$	—	2,5	$-5 \cos(4t)$
2	8	10	16	$0,5 v^2$	4	—	$6t^2$
3	1,8	24	5	$0,3 v$	—	2	$-2 \cos(2t)$
4	6	15	12	$0,6 v^2$	5	—	$-5 \sin(2t)$
5	4,5	22	9	$0,5 v$	—	3	$3t$
6	4	12	10	$0,8 v^2$	2,5	—	$6 \cos(4t)$
7	1,6	18	4	$0,4 v$	—	2	$-3 \sin(4t)$
8	4,8	10	10	$0,2 v^2$	4	—	$4 \cos(2t)$
9	3	22	9	$0,5 v$	—	3	$4 \sin(2t)$

Задачи рекомендуется решать в следующем порядке.

1. Изобразить материальную точку в текущий момент времени.
2. Изобразить на рисунке активные силы и реакции связей, приложенные к материальной точке.
3. Выбрать систему координат. Начало координат системы следует помещать в начальном положении точки и оси координат направлять так, чтобы координаты точки в текущий момент и проекции скорости ее на эти оси были положительными.
4. Составить дифференциальные уравнения движения материальной точки. При этом следует помнить, что в полученных дифференциальных уравнениях проекции всех сил необходимо выразить через те переменные, от которых эти силы зависят.
5. Проинтегрировать полученные дифференциальные уравнения движения точки. Способ интегрирования уравнений зависит от их вида.
6. Составить начальные условия движения по тексту задачи.
7. Используя начальные условия движения, определить произвольные постоянные интегрирования.
8. Найденные произвольные постоянные подставить в результат интегрирования дифференциальных уравнений движения точки.
9. Воспользовавшись полученным уравнением движения материальной точки, определить искомые величины.

Решение задачи разбивается на две части. Сначала нужно составить и проинтегрировать методом разделения переменных дифференциальное уравнение движения точки на участке AB , а затем на участке BC . При решении задачи следует учесть изложенный выше план решения задач.

Пример решения задачи Д1

Задача Д1 – на интегрирование дифференциальных уравнений движения точки (решение основной задачи динамики). Решение задачи разбивается на две части. Сначала нужно составить и проинтегрировать методом разделения переменных дифференциальное уравнение движения точки (груза) на участке AB , учитывая начальные условия. Затем, зная время движения на участке AB или его длину, определить, какую скорость будет иметь груз в точке B . Эта скорость будет начальной для движения груза на участке BC . После этого нужно составить и проинтегрировать дифференциальное уравнение движения груза на участке BC тоже с учетом начальных условий, ведя отсчет времени от момента, когда груз находится в точке B , и полагая, что в этот момент времени $t = 0$. При интегрировании уравнения движения на участке AB в случае, когда задана длина L участка, целесообразно перейти в уравнении к переменной x учитывая, что

$$\frac{dv_x}{dt} = v_x \frac{dv_x}{dx}.$$

Дано: $m = 5 \text{ кг}$, $v_0 = 20 \text{ м/с}$, $R = \mu v^2 \text{ Н}$, $\mu = 0,4 \text{ кг/м}$, $t_1 = 1,5 \text{ с}$, $k = 12 \text{ Н}$, $f = 0$, $\alpha = 30^\circ$, $F_x = k \sin 2\omega t$, $\omega = 2 \text{ с}^{-1}$, $t = 1 \text{ с}$.

Определить: $x = f(t)$, где $x = BD$, x_1 , v .

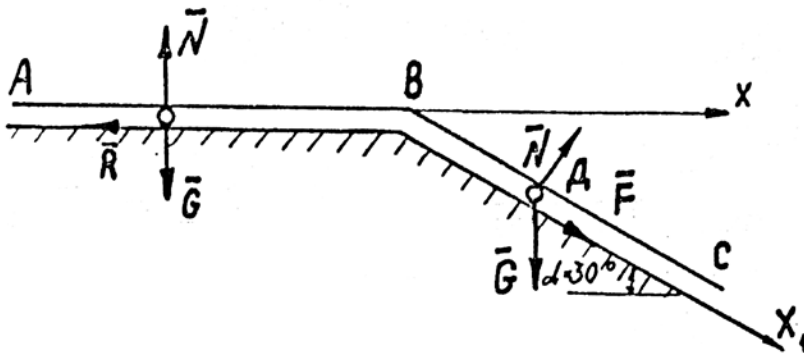


Рисунок Д1

Рассмотрим движение шара на участке AB . Принимаем шар за материальную точку, покажем действующие на него силы: силу тяжести \vec{G} , нормальную реакцию \vec{N} и силу сопротивления \vec{R} (рис. Д1). Выбираем систему координат Ax в соответствии с планом решения задачи. Составим дифференциальное уравнение движения шара на участке AB с учетом пункта 4 рекомендованного плана решения задачи.

$$m\ddot{x} = \Sigma F_{kx} = -R = -\mu\dot{x}^2,$$

$$5\ddot{x} = -0,4\dot{x}^2, \quad \ddot{x} = -0,08\dot{x}^2. \quad \frac{d\dot{x}}{dt} = -0,08\dot{x}^2.$$

Разделим переменные и проинтегрируем:

$$\int \frac{d\dot{x}}{\dot{x}^2} = -0,08 \int dt; \int \dot{x}^{-2} dx = -0,08 \int dt.$$

$$\frac{\dot{x}^{-1}}{-1} = -0,08t + C_1; -\frac{1}{\dot{x}} = -0,08t + C_1.$$

Для определения постоянных интегрирования используем начальные условия задачи: при $t=0$ $x_0=0$ и $\dot{x}_0=v_0$. При $t=0$ полученное выше равенство можно записать в виде $-\frac{1}{v_0} = C_1$. Отсюда $C_1 = -\frac{1}{20} = -0,05$. Тогда

$-\frac{1}{\dot{x}} = -0,08t - 0,05$; следовательно, скорость шара на участке AB определится из выражения $\dot{x} = \frac{1}{0,08t + 0,05}$. Зная время движения t_1 на участке AB , опреде-

лим, какую скорость $\dot{x} = v_B$ будет иметь шар в точке B , $v_B = \frac{1}{0,08 \cdot 1 + 0,05} = 5,9$ м/с.

Рассмотрим движение шара на участке BC . На шар в соответствии с условиями задачи действуют силы: сила тяжести \vec{G} , сила \vec{F} и нормальная реакция \vec{N} . Выбираем систему координат Bx_1 .

Составим дифференциальное уравнение движения шара на участке BC : $m\ddot{x}_1 = \Sigma F_{kx_1} = G \sin \alpha + F_{x_1} = mg \sin 30^\circ + k \sin 2\omega t$. Разделив обе части равенства на m , можно записать $\ddot{x}_1 = 9,8 \sin 30^\circ + \frac{12}{5} \sin 2 \cdot 2 \cdot t = 4,9 + 2,4 \sin 4t$, или

$\frac{d\dot{x}_1}{dt} = 4,9 + 2,4 \sin 4t$. Разделяя переменные и интегрируя

$\int d\dot{x}_1 = \int 4,9 dt + \int 2,4 \sin 4t dt$, получим $\dot{x}_1 = 4,9t + \frac{2,4}{4}(-\cos 4t) + C_2$.

Это равенство можно представить в виде $\frac{d\dot{x}_1}{dt} = 4,9t + 0,6 \cos 4t + C_2$.

Разделяя переменные и интегрируя, $\int dx_1 = \int 4,9t dt - \int 0,6 \cos 4t dt + \int C_2 dt$, полу-

чим $x_1 = 4,9 \frac{t^2}{2} - \frac{0,6}{4} \sin 4t + C_2 t + C_3$. Для определения постоянных интегрирования используем начальные условия на участке BC : при $t=0$ $x_0=0$, $\dot{x}_0=v_B$. Тогда при $t=0$ $v_B = 5,9 = 0 - 0,6 + C_2$, откуда $C_2 = 6,5$.

Аналогично при $t=0$ и $x_1 = x_0 = 0$ имеем $0 = C_3$, или $C_3 = 0$. Подставив C_2 и C_3 в уравнения для определения скорости и закона движения на участке BC , получим $\dot{x}_1 = 4,9t - 0,6 \cos 4t + 6,5$, $x_1 = 2,45t^2 - 0,15 \sin 4t + 6,5t$.

Тогда искомые скорость v и расстояние x_1 от точки B шара при $t = 1$ с

$$v = \dot{x}_1 = 4,9 - 0,6 \cos 4 + 6,5 = 4,9 - 0,6(-0,658) + 6,5 = 11,79 \text{ м/с},$$

$$x_1 = 2,45 - 0,15 \sin 4 + 6,5t = 2,45 - 0,15(-0,759) + 6,5 = 10,09 \text{ м}.$$

Следовательно, окончательно закон движения шара на участке BC

$$\dot{x}_1 = 2,45t^2 - 0,15 \sin 4t + 6,5t, \text{ скорость } v = 4,79 \text{ м/с}, \text{ расстояние от точки } B$$

$$x_1 = 10,09 \text{ м}.$$

Задача Д2

Механическая система состоит из прямоугольной вертикальной плиты L массой $m_1 = 24$ кг и груза D массой $m_2 = 8$ кг; плита или движется вдоль горизонтальных направляющих (рис. Д2.0 – Д2.4), или вращается вокруг вертикальной оси z , лежащей в плоскости плиты (рис. Д2.5 – Д2.9).

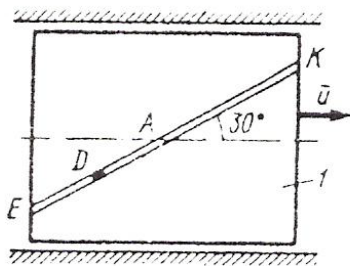


Рис. Д2.0

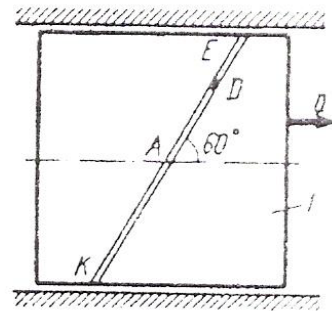


Рис. Д2.1

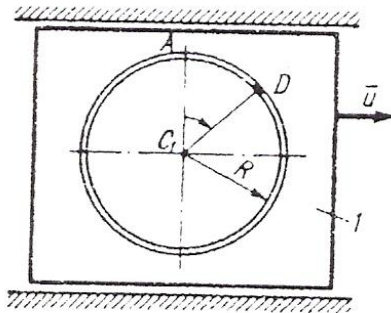


Рис. Д2.2

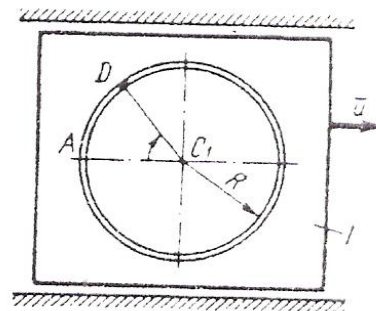


Рис. Д2.3

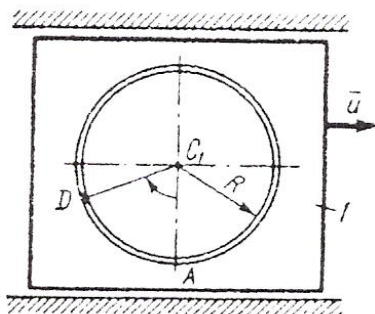


Рис. Д2.4

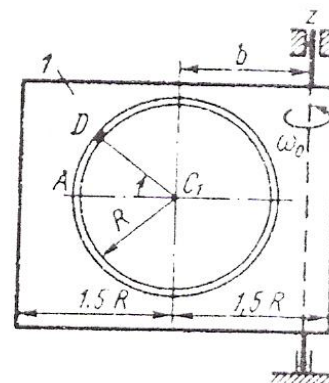


Рис. Д2.5

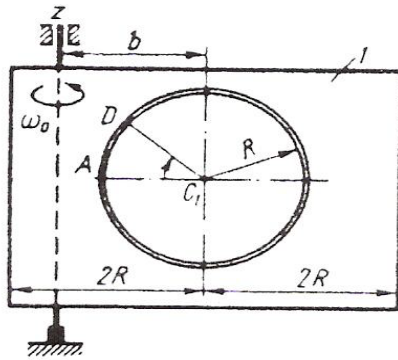


Рис. Д2.6

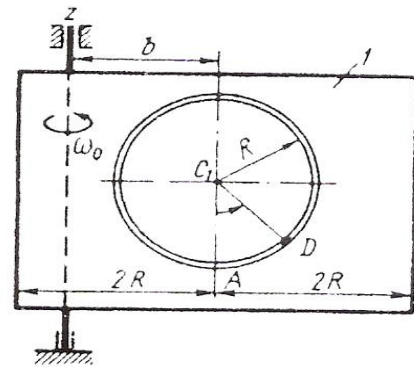


Рис. Д2.7

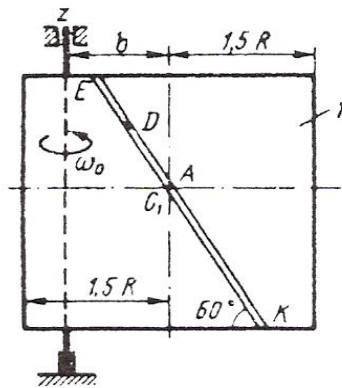


Рис. Д2.8

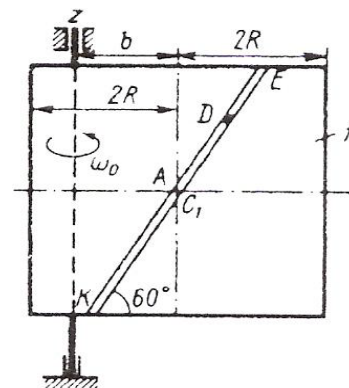


Рис. Д2.9

В момент времени $t_0 = 0$ груз начинает двигаться под действием внутренних сил по имеющемуся на плите желобу; закон его движения $s = AD = F(t)$ задан в табл. Д2, где s выражено в метрах, t – в секундах. Форма желоба на рис. Д2.0, Д2.1, Д2.8, Д2.9 – прямолинейная (желоб KE), на рис. Д2.2 – Д2.7 – окружность радиуса $R = 0,8$ м с центром в центре масс C , плиты ($s = AD$ на рис. Д2.2 – Д2.7 отсчитывается по дуге окружности).

Плита (рис. Д2.0 – Д2.4) имеет в момент $t_0 = 0$ скорость $u_0 = 0$.

Плита (рис. Д2.5 – Д2.9) имеет в момент времени $t_0 = 0$ угловую скорость $\omega_0 = 8\text{с}^{-1}$, в этот момент на нее начинает действовать вращающий момент M (момент относительно оси z), заданный в таблице в ньютонметрах и направленный как ω_0 при $M > 0$ и в противоположную сторону при $M < 0$. Ось z проходит от центра C_1 плиты на расстоянии b ; размеры плиты показаны на рисунках.

Считая груз материальной точкой и пренебрегая всеми сопротивлениями, определить указанное в таблице в столбцах 4 и 9, где обозначено: в столбце 4 (относится к рис. Д2.0 – Д2.4) x_1 – перемещение плиты за время от $t_0 = 0$ до $t_1 = 1$ с, u_1 – скорость плиты в момент времени $t_1 = 1$ с, N_1 – полная сила нормального давления плиты на направляющие в момент времени $t_1 = 1$ с (указать, куда сила направлена); в столбце 9 (относится к рис. 5 – 9) ω_1 – угловая скорость плиты в момент времени $t_1 = 1$ с, $\omega = f(t)$ – угловая скорость плиты как

функция времени. На всех рисунках груз показан в положении, при котором $s = AD > 0$; при $s < 0$ груз находится по другую сторону от точки A .

Номер условия	Рис. 0 и 1	Рис. 2–4	Най-Рис. 0–4 ти
	$s = F(t)$	$s = F(t)$	
1	2	3	4
0	$0,6 \sin \left(\frac{\pi}{3} t^2 \right)$	$\frac{\pi R}{3} (t^2 - 3)$	x_1
1	$0,4 (1 - 3t^2)$	$\frac{\pi R}{3} (3 - 2t^2)$	u_1
2	$0,4 \sin (\pi t^2)$	$\frac{\pi R}{2} t^2$	N_1
3	$0,8 \cos \left(\frac{\pi}{4} t^2 \right)$	$\frac{\pi R}{6} t^2$	u_1
4	$0,3 (1 - 3t^2)$	$\frac{\pi R}{6} (2t^2 - 3)$	x_1
5	$0,8 \sin \left(\frac{\pi}{2} t^2 \right)$	$\frac{\pi R}{2} (t^2 - 1)$	N_1
6	$0,6t^2$	$\frac{\pi R}{3} t^2$	u_1
7	$0,4 (2t^2 - 1)$	$\frac{\pi R}{6} (3 - 5t^2)$	x_1
8	$0,6 \cos \left(\frac{\pi}{2} t^2 \right)$	$\pi R t^2$	N_1
9	$1,2 \cos \left(\frac{\pi}{6} t^2 \right)$	$\frac{\pi R}{4} t^2$	x_1

Указания. Задача Д2 – на применение теорем о движении центра масс и об изменении количества движения и кинетического момента системы. Теоремой о движении центра масс целесообразно воспользоваться в задаче, где нужно определить поступательное перемещение одного из тел системы (или реакцию связи), а теоремой об изменении количества движения – когда нужно определить скорость такого тела. Теорема об изменении кинетического момента применяется в задачах, где нужно найти угловую скорость или закон вращения одного из тел системы. При решении задачи учесть, что абсолютная скорость V груза слага-

ется из относительной $\overline{V}_{\text{отн}}$ и переносной $\overline{V}_{\text{пер}}$ скоростей (определяются так же, как при решении задачи КЗ), т. е. $\overline{V} = \overline{V}_{\text{отн}} + \overline{V}_{\text{пер}}$.

Таблица Д2

Рис. 5–7	Рис. 8 и 9	Рис. 5–9		
$\overline{s} = F(t)$	$s = F(t)$	b	M	Найти
5	6	7	8	9
$\frac{\pi R}{2} (1 - 2t)$	$0,4 \sin(\pi t)$	$\frac{R}{2}$	8	$\omega = f(t)$
$\frac{\pi R}{6} (1 + 2t^2)$	$0,2 (2 - 3t)$	$\frac{4R}{3}$	0	ω_1
$\frac{\pi R}{2} t^2$	$-0,8t$	R	$12t^2$	$\omega = f(t)$
$\frac{\pi R}{3} (4t^2 - 1)$	$0,2 (2 - 5t)$	$\frac{4R}{3}$	0	ω_1
$\frac{\pi R}{6} (5 - 7t)$	$0,4 (3t - 1)$	$\frac{R}{2}$	0	ω_1
$\frac{\pi R}{3} (2t^2 - 3)$	$0,6 \cos(\pi t)$	R	-12	$\omega = f(t)$
$\frac{\pi R}{6} (3 - 4t^2)$	$0,8 (1 - t^2)$	$\frac{R}{2}$	0	ω_1
$\frac{\pi R}{3} (3t - t^2)$	$0,8 (5t^2 - 2)$	$\frac{4R}{3}$	0	ω_1
$\frac{\pi R}{6} (2t - 3)$	$0,4t^2$	$\frac{R}{2}$	$-8t$	$\omega = f(t)$
$\frac{\pi R}{3} (3 - 5t^2)$	$0,6 (t - 2t^2)$	$\frac{4R}{3}$	0	ω_1

Тогда количество движения груза $m \overline{V} = m \overline{V}_{\text{отн}} + m \overline{V}_{\text{пер}}$, а момент относительно оси z по теореме Вариньона (статика) будет $m_z(m \overline{V}) = m_z(m \overline{V}_{\text{отн}}) + m_z(m \overline{V}_{\text{пер}})$; эти моменты вычисляются так же, как моменты силы.

Конкретнее ход решения разъяснен в примерах Д2.

Момент инерции плиты относительно оси $C_1 z'$, направленной так же, как ось z на рис. Д2.5 – Д2.9, но проходящей через центр масс C_1 плиты, равняется $m_1 \ell^2 / 12$, где ℓ – ширина плиты (в задаче $\ell = 3R$ или $\ell = 4R$). Для определения момента инерции I_z относительно оси z воспользуемся теоремой Гюйгенса о моментах инерции относительно параллельных осей. Ось z при изображении чертежа провести на том расстоянии b от центра C_1 , которое указано в таблице.

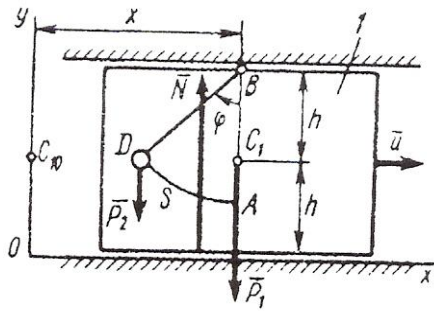


Рис. Д2а

Пример Д2. К вертикальной плите l массой m_1 , с помощью невесомого стержня BD длиной l прикреплен груз D массой m_2 (рис. Д2а). В момент времени $t_0 = 0$ стержень начинает вращаться вокруг точки B так, что расстояние $s = AD$ изменяется по закону $s = F(t)$, где s — в метрах, t — в секундах.

Плита движется по горизонтальным направляющим и при $t_0 = 0$ ее скорость $u = u_0$.

Дано: $m_1 = 12$ кг, $m_2 = 6$ кг, $L = 0,8$ м, $t_1 = 2$ с,

$$u_0 = 0, \quad s = \frac{\pi l}{6} (3 - t^2). \quad (1)$$

1. Определение перемещения x_1 , плиты за время от $t_0 = 0$ до $t = t_1$.

Решение. Рассмотрим механическую систему, состоящую из плиты и груза. Изобразим действующие на нее внешние силы: силы тяжести P_1, P_2 и суммарную реакцию N направляющих. Проведем координатные оси xu так, чтобы ось y прошла через начальное положение центра масс плиты. Для определения x_1 воспользуемся теоремой о движении центра масс C системы и составим дифференциальное уравнение его движения в проекции на ось x , обозначая массу системы через m :

$$m\ddot{x}_C = \sum F_{kx}^e, \quad \text{или} \quad m\ddot{x}_C = 0, \quad \text{так как}$$

$$\sum F_{kx}^e = P_{1x} + P_{2x} + N_x = 0.$$

Интегрируя это уравнение, получим

$$m\dot{x}_C = C_1, \quad mx_C = C_1 t + C_2, \quad (2)$$

где C_1 и C_2 — постоянные интегрирования.

Из формулы, определяющей абсциссу x_C центра масс, следует, что для рассматриваемой системы $m x_C = m_1 x + m_2 x_D$, где x — абсцисса центра масс плиты, определяющая одновременно ее положение, x_D — абсцисса груза D . Из рис. Д2а видно, что $x_D = x - l \sin \varphi$, где

$$\varphi = \frac{s}{l} = \frac{\pi}{6} (3 - t^2) \quad \text{и} \quad \sin \varphi = \sin \left(\frac{\pi}{2} - \frac{\pi t^2}{6} \right) = \cos \left(\frac{\pi t^2}{6} \right). \quad (3)$$

В результате, найдя значение $m x_C$ и подставив его в (2), получим

$$(m_1 + m_2) x - m_2 l \cos \left(\frac{\pi t^2}{6} \right) = C_1 t + C_2. \quad (4)$$

Для определения постоянных C_1 и C_2 понадобится еще одно уравнение, которое получим, продифференцировав обе части равенства (4) по времени; это даст:

$$(m_1 + m_2) \dot{x} + \frac{\pi t}{3} m_2 l \sin \left(\frac{\pi t^2}{6} \right) = C_1, \quad (5)$$

где $\dot{x} = u$ – скорость плиты. По начальным условиям при $t = 0$ $x = 0$, $\dot{x} = u_0 = 0$. Подставив эти величины в равенства (5) и (4), получим $C_1 = 0$, $C_2 = -m_2 l$. При найденных значениях C_1 и C_2 из равенства (4) окончательно получим:

$$x = - \frac{m_2 l}{m_1 + m_2} \left[1 - \cos \left(\frac{\pi t^2}{6} \right) \right].$$

Этот результат дает зависимость x от t . Полагая здесь $t = t_1 = 2$ с, найдем искомое перемещение x_1 . Ответ: $x_1 = -0,4$ м (плита переместится влево).

2. Определение скорости u_1 . При тех же условиях (1) найдем скорость u_1 плиты в момент времени $t_1 = 2$ с.

Решение. Рассматриваем опять механическую систему, состоящую из плиты и груза, и изображаем действующие на нее внешние силы \bar{P}_1 , \bar{P}_2 и реакцию \bar{N} ; проводим оси xu (рис. Д2б). Для определения u_1 , воспользуемся теоремой об изменении количества движения системы, учитывая, что для рассматриваемой системы $\bar{Q} = m_1 \bar{u}$ и $\bar{Q}^D = m_2 \bar{u}_D$ количества движения плиты и груза соответственно. Со-

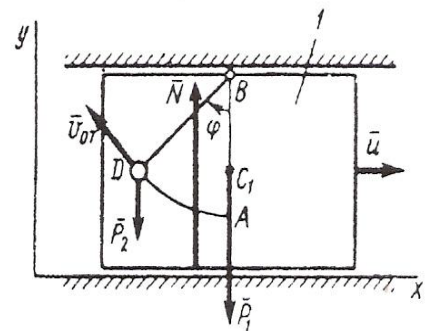


Рис. Д2б

ставляя уравнение в проекции на ось x , получим $\frac{dQ_x}{dt} = \sum F_{kx}^e$, или $\frac{dQ_x}{dt} = 0$,

так как $\sum F_{kx}^e = P_{1x} + P_{2x} + N_x = 0$. Отсюда следует, что $Q_x = Q_x^{i\ddot{e}} + Q_x^D = 0$ или

$$m_1 u_x + m_2 v_{Dx} = C_1. \quad (6)$$

Для определения v_{Dx} рассмотрим движение груза как сложное, считая его движение по отношению к плите относительным, а движение самой плиты – переносным движением.

Тогда $\bar{v}_D = \bar{v}_{i\ddot{a}\delta} + \bar{v}_{i\delta\dot{t}}$, где численно $v_{пер} = u$ и $v_{отн} = \dot{s}$. Покажем вектор $\bar{v}_{отн}$ на рис. Д2б, направив его перпендикулярно BD в сторону положительного отсчета s или φ , и определим проекцию вектора \bar{v}_D на ось x ; получим $v_{Dx} = u_x - v_{отн} \cos \varphi$, где

$$\varphi = \frac{s}{l} = \frac{\pi}{6} (3 - t^2) \text{ и } \cos \varphi = \cos \left(\frac{\pi}{2} - \frac{\pi t^2}{6} \right) = \sin \left(\frac{\pi t^2}{6} \right). \quad (7)$$

В данной задаче v_{Dx} можно еще найти, определив абсциссу точки D , т. е. $x_D = x - l \sin \varphi$ (рис. Д2а); тогда $v_{Dx} = \dot{x}_D = \dot{x} - l \dot{\varphi} \cos \varphi$, где $\dot{x} = u_x$, $l \dot{\varphi} = \dot{s}$, а значение $\cos \varphi$ дает равенство (7).

При найденном значении v_{Dx} равенство (6), если учесть, что $u_x = u$, а $v_{\text{отн}} = ds/dt = -\pi t/3$, примет вид

$$(m_1 + m_2) u + m_2 \frac{\pi l}{3} t \sin \left(\frac{\pi t^2}{6} \right) = C_1. \quad (8)$$

По начальным условиям при $t = 0$ и $u = 0$, что дает $C_1 = 0$, и окончательно из (8) находим

$$u = - \frac{m_2}{m_1 + m_2} \frac{\pi l}{3} t \sin \left(\frac{\pi t^2}{6} \right).$$

Этот результат определяет зависимость u от t . Полагая здесь $t = t_1 = 2$ с, найдем искомую скорость u_1 .

Ответ: $u_1 = -0,48$ м/с (скорость направлена влево).

3. Определение реакции N_1 . При тех же условиях (1) найдем реакцию N_1 направляющих в момент времени $t_1 = 2$ с.

Решение. Опять рассмотрим механическую систему, состоящую из плиты и груза D , и изобразим действующие на нее внешние силы \overline{P}_1 , \overline{P}_2 и реакцию

(рис. Д2а). Для определения N_1 воспользуемся теоремой о движении центра масс системы и составим дифференциальное уравнение его движения в проекции на ось y :

$$m \ddot{y}_C = \Sigma F_{ky}^e, \text{ или } m \ddot{y}_C = N - P_1 - P_2, \quad (9)$$

где m – масса системы; $P_1 = m_1 g$; $P_2 = m_2 g$. Из формулы, определяющей ординату y_C центра масс системы, следует, что для рассматриваемой системы $m y_C = m_1 y_{C1} + m_2 y_D$, где, как видно из рис. Д2а, $y_{C1} = h$, $y_D = 2h - l \cos \varphi$. Тогда, используя равенство (7), получим:

$$m y_C = m_1 h + 2m_2 h - m_2 l \sin \left(\frac{\pi t^2}{6} \right).$$

Вычисляя производные и учитывая, что $h = \text{const}$, получим:

$$m\dot{y}_C = -\frac{\pi}{3} m_2 l t \cos\left(\frac{\pi t^2}{6}\right),$$

$$m\ddot{y}_C = -\frac{\pi}{3} m_2 l \cos\left(\frac{\pi t^2}{6}\right) + \frac{\pi^2}{9} m_2 l t^2 \sin\left(\frac{\pi t^2}{6}\right).$$

Подставив это значение $m\ddot{y}_C$ в равенство (9), найдем зависимость N от t и из нее, полагая $t = t_1 = 2\text{с}$, определим искомую величину N_1 .

Ответ: $N_1 = 197,3 \text{ Н}$.

4. Определение угловой скорости ω . Плита вращается вокруг оси z , лежащей в плоскости плиты (рис. Д2в), и в момент времени $t_0 = 0$, когда угловая скорость плиты равна ω_0 , на нее начинает действовать вращающий момент M .

Дано: дополнительно к условиям (1): $\omega_0 = 5 \text{ с}^{-1}$, $M = kt$, где $k = 10 \text{ Нм/с}$.

Определить: $\omega = f(t)$ – зависимость угловой скорости плиты от времени.

Решение.

Рассмотрим механическую систему, состоящую из плиты и груза D , и изобразим действующие на нее внешние силы: силы тяжести \vec{P}_1 , \vec{P}_2 , реакции \vec{R}_E и \vec{R}_H подпятника и подшипника и вращающий момент M . Для определения ω применим теорему об изменении кинетического момента системы относительно оси z . Предварительно заметим, что так как силы \vec{P}_1 и \vec{P}_2 параллельны оси z , а реакции \vec{R}_E и \vec{R}_H эту ось пересекают, то их моменты относительно оси z равны нулю. Тогда $\sum m_z(F_k^e) = M = kt$ и теорема дает

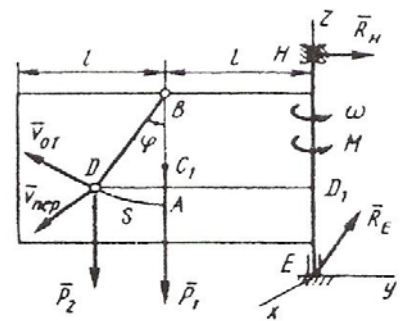


Рис. Д2в

$$\frac{dK_z}{dt} = \sum m_z(\vec{F}_k^e) \quad \text{или} \quad \frac{dK_z}{dt} = kt. \quad (10)$$

Умножая обе части этого уравнения на dt и интегрируя, получим:

$$K_z = \frac{kt^2}{2} + C_1. \quad (11)$$

Для рассматриваемой механической системы

$$K_z = K_z^{\text{пл}} + K_z^D, \quad (12)$$

где $K_z^{\text{пл}}$ и K_z^D – кинетические моменты относительно оси z плиты и груза D соответственно. Поскольку плита вращается вокруг оси z , то

$$K_z^{\text{пл}} = I_z \omega, \quad \text{где} \quad I_z = \frac{m_1}{3} (2l)^2 = \frac{4}{3} m_1 l^2. \quad (13)$$

Для определения K_z^D рассмотрим движение груза как сложное, считая его движение по отношению к плите относительным, а вращение плиты вокруг оси z – переносным движением. Тогда $K_z^D = m_z (m_2 \bar{v}_{\text{отн}}) + m_z (m_2 \bar{v}_{\text{пер}})$, и по теореме Вариньона

$$K_z^D = m_z (m_2 \bar{v}_{\text{отн}}) + m_z (m_2 \bar{v}_{\text{пер}}). \quad (14)$$

Но вектор $\bar{v}_{\text{отн}}$ лежит в одной плоскости с осью z и, следовательно, $m_z(m_2 \bar{v}_{\text{отн}}) = 0$. Вектор $\bar{v}_{\text{пер}}$ направлен перпендикулярно плите (как ось x , если ось y в плоскости плиты); по модулю $v_{\text{пер}} = \omega DD_1$.

Тогда $m_z(m_2 \bar{v}_{\text{пер}}) = m_2 v_{\text{пер}} DD_1 = m_2 \omega (DD_1)^2$. Но из рис. Д2в видно, что $DD_1 = l + l \sin \varphi$. Взяв значение $\sin \varphi$ из формулы (3) и подставив все найденные величины в равенство (14), получим:

$$K_z^D = m_2 \omega (DD_1)^2 = m_2 \omega l^2 \left(1 + \cos \frac{\pi t^2}{6} \right)^2. \quad (15)$$

Зная K_z^{nl} и K_z^D [формулы (13) и (15)], найдем из равенства (12) значение K_z , тогда уравнение (11) примет вид

$$\left[\frac{4}{3} m_1 + m_2 \left(1 + \cos \frac{\pi t^2}{6} \right)^2 \right] l^2 \omega = \frac{kt^2}{2} + C_1,$$

или при числовых значениях задачи

$$0,64 \left[16 + 6 \left(1 + \cos \frac{\pi t^2}{6} \right)^2 \right] \omega = 5t^2 + C_1. \quad (16)$$

Постоянную интегрирования определим по начальным условиям: при $t = 0$ $\omega = \omega_0 = 5\text{с}^{-1}$; получим $C_1 = 128$. При этом значении C_1 из уравнения (16) находим искомую зависимость ω от t .

Ответ:

$$\omega = \frac{128 + 5t^2}{0,64 \left[16 + 6 \left(1 + \cos \frac{\pi t^2}{6} \right)^2 \right]}$$

Примечание. Из полученного результата можно найти и значение ω_1 при $t = t_1$. Но если по условиям задачи одновременно $M = 0$, то уравнение (10) дает $K_z = \text{const}$, и тогда обычно проще не искать зависимость ω от t в общем виде, а сначала определить положение груза D при $t = 0$, (т. е. угол φ_0) и вычислить значение K_z при $\varphi = \varphi_0$ и $\omega = \omega_0$ с помощью равенств, аналогичных (11) – (15); затем определить положение груза при $t = t_1$ (угол φ_1) и тем же путем найти K_z при $\varphi = \varphi_1$ и $\omega = \omega_1$.

Так, в рассмотренном примере при $t = 0$ будет $\varphi_0 = \pi/2$ и $DD_1 = 2\ell$ (рис Д2в), а при $t = t_1 = 2c$ будет $\varphi_1 = -\pi/6$ и $DD_1 = \ell/2$. Тогда

$$K_{z0} = \left(\frac{4}{3} m_1 l^2 + m_2 4l^2 \right) \omega_0, \quad K_{z1} = \left(\frac{4}{3} m_1 l^2 + m_2 \frac{l^2}{4} \right) \omega_1.$$

Значение ω_1 находится из равенства $K_{z1} = K_{z0}$.

Задача Д3

Теоремой об изменении кинетической энергии удобнее всего пользоваться в тех случаях, когда движущаяся система является неизменяемой, т. е. расстояния между точками системы остаются неизменными (частным случаем такой системы является абсолютно твердое тело). В этом случае теорема позволяет исключить из рассмотрения все неизвестные внутренние силы, а при идеальных, не изменяющихся со временем связях, – и наперед неизвестные реакции внешних связей. Эту теорему целесообразно применять также в тех случаях, когда в число данных и искомых величин входят: действующие силы системы, совершающие работу, начальные и конечные скорости точек или тел системы (линейные и угловые) и их перемещения. Неизвестна какая-нибудь одна величина и ее нужно определить. При этом действующие силы должны быть постоянными или зависеть только от перемещений (расстояний).

Решение задачи с помощью теоремы об изменении кинетической энергии системы рекомендуется проводить в такой последовательности.

1. Изобразить систему в текущий момент времени и показать на рисунке все внешние и внутренние силы, действующие на систему (при неизменяемой системе – только внешние силы).
2. Записать теорему об изменении кинетической энергии системы.
3. Вычислить кинетическую энергию системы материальных точек в начальном и конечном положениях.
4. Вычислить сумму работ всех внешних и внутренних сил на перемещениях точек системы (в случае неизменяемой материальной системы – только сумму работ внешних сил).
5. Воспользовавшись результатами вычислений пунктов 3 и 4, составить уравнение теоремы об изменении кинетической энергии системы.
6. Из полученного уравнения находим искомые неизвестные величины.

Механическая система состоит из грузов 1 и 2 (коэффициент трения грузов о плоскость $f = 0,1$), цилиндрического сплошного однородного катка 3 и ступенчатых шкивов 4 и 5 с радиусами ступеней $R_4 = 0,3$ м, $r_4 = 0,1$ м, $R_5 = 0,2$ м, $r_5 = 0,1$ м (массу каждого шкива считать равномерно распределенной по его внешнему ободу) (рис. Д3.0 – Д3.9, табл. Д3). Тела системы соединены друг с другом нитями, намотанными на шкивы; участки нитей параллельны соответствующим плоскостям.

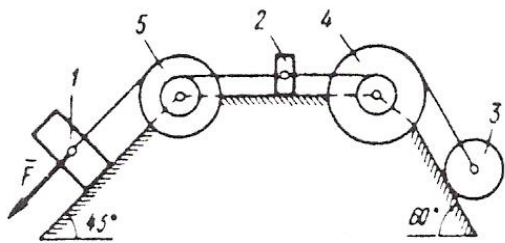


Рис. Д3.0

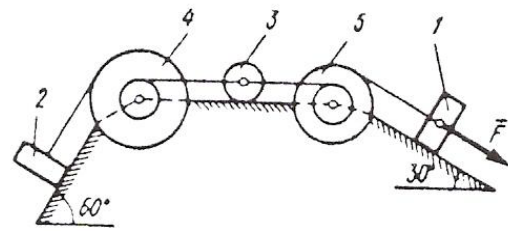


Рис. Д3.1

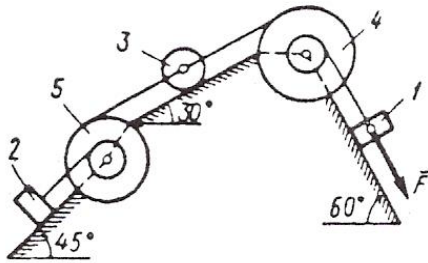


Рис. Д3.2

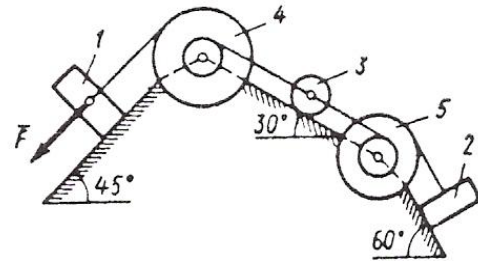


Рис. Д3.3

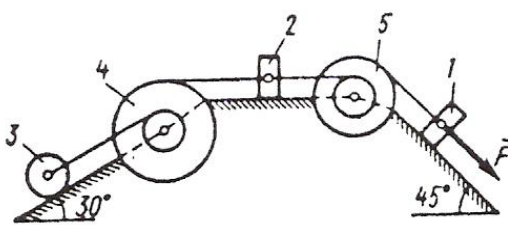


Рис. Д3.4

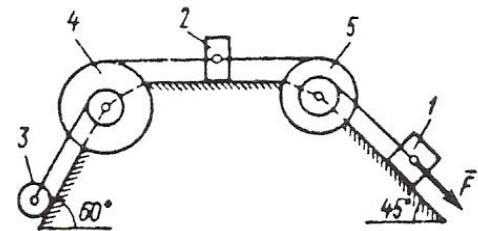


Рис. Д3.5

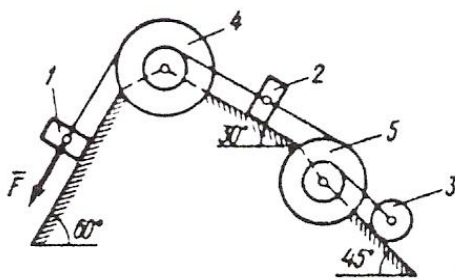


Рис. Д3.6

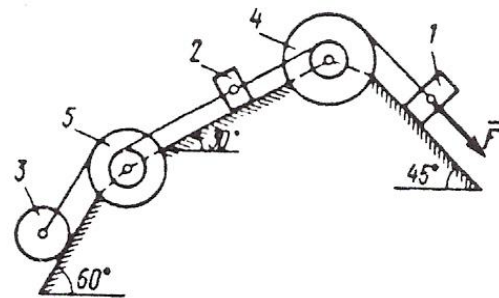


Рис. Д3.7

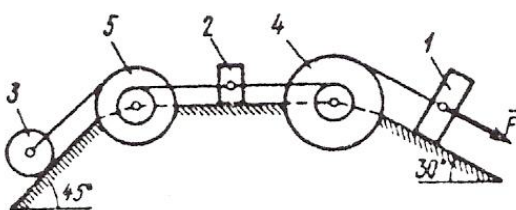


Рис. Д3.8

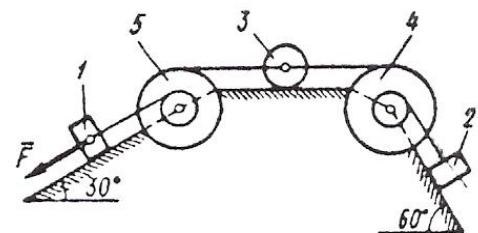


Рис. Д3.9

Таблица Д3

Номер условия	m_1 , кг	m_2 , кг	m_3 , кг	m_4 , кг	m_5 , кг	M_4 , Н·м	M_5 , Н·м	$F = f(s)$, Н	s_1 , м	Найти
0	2	0	4	6	0	0	0,8	$50(2 + 3s)$	1,0	v_1
1	6	0	2	0	8	0,6	0	$20(5 + 2s)$	1,2	ω_5
2	0	4	6	8	0	0	0,4	$80(3 + 4s)$	0,8	v_{C_3}
3	0	2	4	0	10	0,3	0	$40(4 + 5s)$	0,6	v_2
4	8	0	2	6	0	0	0,6	$30(3 + 2s)$	1,4	ω_4
5	8	0	4	0	6	0,9	0	$40(3 + 5s)$	1,6	v_1
6	0	6	2	8	0	0	0,8	$60(2 + 5s)$	1,0	ω_4
7	0	4	6	0	10	0,6	0	$30(8 + 3s)$	0,8	ω_5
8	6	0	4	0	8	0,3	0	$40(2 + 5s)$	1,6	v_{C_3}
9	0	4	6	10	0	0	0,4	$50(3 + 2s)$	1,4	v_2

Под действием силы $F = f(S)$, зависящей от перемещения точки приложения силы, система приходит в движение из состояния покоя. При движении системы на шкивы 4 и 5 действуют постоянные моменты сил сопротивлений, равные соответственно M_4 и M_5 .

Определить значение искомой величины в тот момент времени, когда перемещение точки приложения силы F равно s_1 . Искомая величина указана в столбце "Найти" таблицы, где обозначено: v_1 – скорость груза 1, v_{C_3} – скорость центра масс катка 3, ω_4 – угловая скорость тела 4 и т. д.

Указания. Задача Д3 – на применение теоремы об изменении кинетической энергии системы. При решении задачи учесть, что кинетическая энергия системы равна сумме кинетических энергий всех входящих в систему тел: эту энергию нужно выразить через ту скорость (линейную или угловую), которую в задаче надо определить. При вычислении кинетической энергии катка, движущегося плоскопараллельно, для установления зависимости между его угловой скоростью и скоростью его центра масс воспользоваться понятием о мгновенном центре скоростей (кинематика). При определении работы все перемещения следует выразить через заданное перемещение s_1 , учитывая, что зависимость между перемещениями здесь будет такой же, как между соответствующими скоростями. Если по данным таблицы $m_2 = 0$, груз 2 на чертеже не изображать; шкивы 4 и 5 всегда входят в систему.

Пример Д3.

Механическая система (рис. Д3) состоит из сплошного цилиндрического катка 1, ступенчатого шкива 2 с радиусами ступеней R_2 и r_2 (масса шкива равномерно распределена по его внешнему ободу) и груза 3 (коэффициент трения

груза о плоскость равен f). Тела системы соединены друг с другом нитями, намотанными на шкив 2.

Под действием силы $F = f(s)$, зависящей от перемещения s точки ее приложения, система приходит в движения из состояния покоя. При движении на шкив 2 действует постоянный момент M_2 сил сопротивления.

Дано: $m_1 = 4$ кг, $m_2 = 10$ кг, $m_3 = 8$ кг, $R_2 = 0,2$ м, $r_2 = 0,1$ м, $f = 0,2$, $M_2 = 0,6$ Н·м, $F = 2(1 + 2s)$ Н, $s_1 = 2$ м.

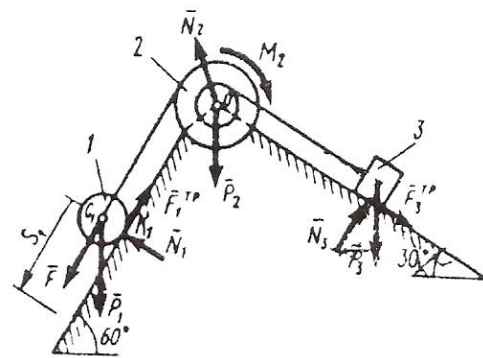


Рис. Д3

О п р е д е л и т ь : скорость v_{C1} , центра масс катка, когда $s = s_1$

Решение. 1. Рассмотрим движение неизменяемой механической системы, состоящей из тел 1, 2, 3, соединенных нитями. Изобразим все действующие на систему внешние силы: активные $\vec{F}, \vec{P}_1, \vec{P}_2, \vec{P}_3$, момент сопротивления M_2 реакции и силы трения $\vec{F}_1^{\partial\partial}, \vec{F}_3^{\partial\partial}$.

Для определения v_{C1} воспользуемся теоремой об изменении кинетической энергии системы

$$T - T_0 = \Sigma A_k^e \quad (1)$$

2. Определяем T_0 и T . Так как в начальный момент система находилась в покое, то $T_0 = 0$. Величина T равна сумме энергий всех тел системы:

$$T = T_1 + T_2 + T_3. \quad (2)$$

Учитывая, что тело 1 движется плоскопараллельно, тело 3 – поступательно, а тело 2 вращается вокруг неподвижной оси, получим:

$$T_1 = \frac{1}{2} m_1 v_{C1}^2 + \frac{1}{2} I_{C1} \omega_1^2, \quad T_2 = \frac{1}{2} I_2 \omega_2^2, \quad T_3 = \frac{1}{2} m_3 v_3^2. \quad (3)$$

Все входящие сюда скорости следует выразить через искомую v_{C1} . Приняв во внимание, что точка $K1$ – мгновенный центр скоростей катка 1, и обозначив радиус катка через r_1 , получим:

$$\omega_1 = \frac{v_{C1}}{K_1 C_1} = \frac{v_{C1}}{r_1}, \quad \omega_2 = \frac{v_{C1}}{R_2}, \quad v_3 = \omega_2 r_2 = v_{C1} \frac{r_2}{R_2}. \quad (4)$$

Кроме того, входящие в (3) моменты инерции имеют значения:

$$I_{C1} = 0,5 m_1 r_1^2, \quad I_2 = m_2 R_2^2. \quad (5)$$

Подставив все величины (4) и (5) в равенство (3), а затем используя равенство (2), получим окончательно:

$$T = \left(\frac{3}{4} m_1 + \frac{1}{2} m_2 + \frac{1}{2} m_3 \frac{r_2^2}{R_2^2} \right) v_{C1}^2. \quad (6)$$

3. Теперь найдем сумму работ всех действующих внешних сил при том перемещении, которое будет иметь система, когда точка C_1 пройдет путь s_1 . Одновременно все перемещения следует выразить через заданную величину s_1 ,

для чего учтем, что здесь зависимость между перемещениями будет такой же, как и между соответствующими скоростями в равенствах (4), т. е. $\varphi_2 = s_1/R_2$, $s_3 = s_1(r_2/R_2)$. В результате получим:

$$A(\bar{F}) = \int_0^{s_1} 2(1 + 2s) ds = 2(s_1 + s_1^2).$$

$$A(\bar{P}_1) = P_1 s_1 \sin 60^\circ, \quad A(M_2) = -M_2 \varphi_2 = -M_2 \frac{s_1}{R_2},$$

$$A(\bar{P}_3) = -P_3 s_3 \sin 30^\circ = -P_3 s_1 \frac{r_2}{R_2} \sin 30^\circ$$

$$A(\bar{F}_3^{\text{TP}}) = -F_3^{\text{TP}} s_3 = -f N_3 s_3 = -f P_3 \cos 30^\circ \cdot s_1 \frac{r_2}{R_2}.$$

Работа остальных сил равна нулю, так как точка K_1 , где приложены \bar{N}_1 , и $\bar{F}_1^{\text{од}}$ – мгновенный центр скоростей, точка O , где приложены \bar{P}_2 и \bar{N}_2 , неподвижна, а реакция \bar{N}_3 перпендикулярна перемещению груза 3. Тогда окончательно

$$\begin{aligned} \Sigma A_k^e &= 2(s_1 + s_1^2) + P_1 s_1 \sin 60^\circ - M_2 \frac{s_1}{R_2} - \\ &- P_3 s_1 \frac{r_2}{R_2} (\sin 30^\circ + f \cos 30^\circ). \end{aligned} \quad (7)$$

4. Подставив выражения (6) и (7) в уравнение (1) и учитывая, что $T_0 = 0$, получим

$$\begin{aligned} \left(\frac{3}{4} m_1 + \frac{1}{2} m_2 + \frac{1}{2} m_3 \frac{r_2^2}{R_2^2} \right) v_{C1}^2 &= 2(s_1 + s_1^2) + P_2 s_1 \sin 60^\circ - \\ &- M_2 \frac{s_1}{R_2} - P_3 s_1 \frac{r_2}{R_2} (\sin 30^\circ + f \cos 30^\circ). \end{aligned} \quad (8)$$

При числовых значениях, которые имеют заданные величины, равенство (8) дает $9v_{C1}^2 = 21,1$. Отсюда находим искомую скорость. Ответ: $v_{C1} = 1,53$ м/с.

Задача Д4

Вертикальный вал AK (рис. Д4.0 – Д4.9, табл. Д4), вращающийся с постоянной угловой скоростью $\omega = 10 \text{ с}^{-1}$, закреплен подпятником в точке A и цилиндрическим подшипником в точке, указанной в табл. Д4 в столбце 2 ($AB = BD = DE = EK = b$). К валу жестко прикреплены невесомый стержень 1 длиной $l_1 = 0,4$ м с точечной массой $m_1 = 6$ кг на конце и однородный стержень 2 длиной $l_2 = 0,6$ м, имеющий массу $m_2 = 4$ кг, оба стержня лежат в одной плоскости.

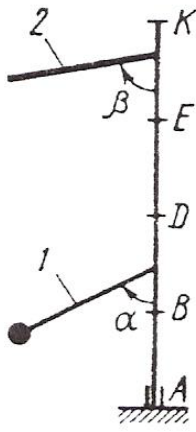


Рис. Д4.0

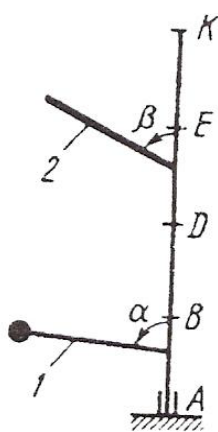


Рис. Д4.1

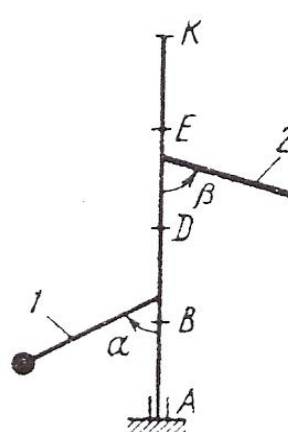


Рис. Д4.2

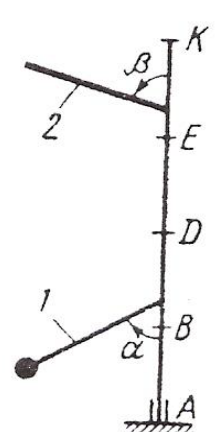


Рис. Д4.3

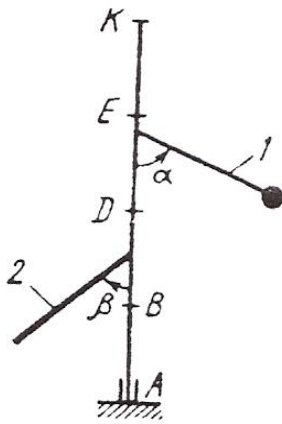


Рис. Д4.4

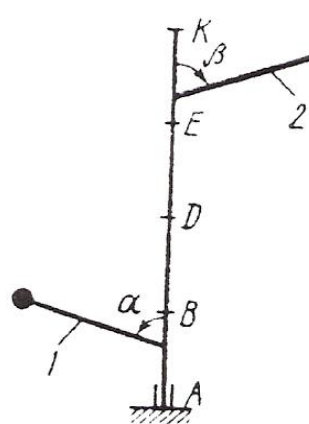


Рис. Д4.5

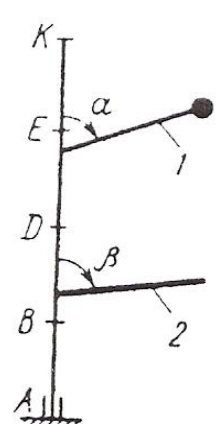


Рис. Д4.6

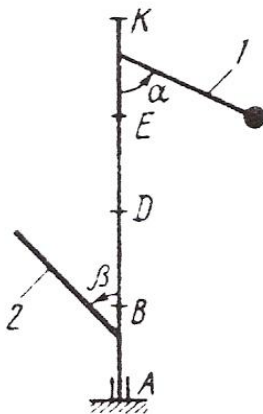


Рис. Д4.7

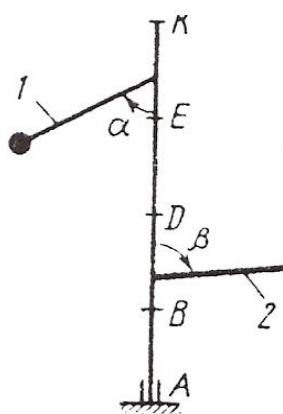


Рис. Д4.8

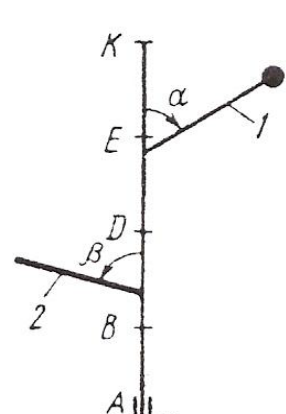


Рис. Д4.9

Точки крепления стержней к валу указаны в таблице в столбцах 3 и 4, а углы α и β – в столбцах 5 и 6. Пренебрегая весом вала, определить реакции подпятника и подшипника. При окончательных подсчетах принять $b = 0,4$ м.

Таблица Д4

Номер условия	Подшипник в точке	Крепление		α°	β°	Номер условия	Подшипник в точке	Крепление		α°	β°
		стержня 1 в точке	стержня 2 в точке					стержня 1 в точке	стержня 2 в точке		
1	2	3	4	5	6	1	2	3	4	5	6
0	<i>B</i>	<i>D</i>	<i>K</i>	30	45	5	<i>D</i>	<i>K</i>	<i>B</i>	30	45
1	<i>D</i>	<i>B</i>	<i>E</i>	45	60	6	<i>E</i>	<i>B</i>	<i>K</i>	45	30
2	<i>E</i>	<i>D</i>	<i>B</i>	60	75	7	<i>K</i>	<i>E</i>	<i>B</i>	60	75
3	<i>K</i>	<i>D</i>	<i>E</i>	75	30	8	<i>D</i>	<i>E</i>	<i>K</i>	75	60
4	<i>B</i>	<i>E</i>	<i>D</i>	90	60	9	<i>E</i>	<i>K</i>	<i>D</i>	90	45

Указания. Задача Д4 – на применение к изучению движения системы принципа Даламбера. При решении задачи учесть, что когда силы инерции частиц тела (в данной задаче стержня 2) имеют равнодействующую – $\overline{R^E}$, то численно $R^H = ma_C$, где a_C – ускорение центра масс C стержня, но линия действия силы в общем случае не проходит через точку C (см. пример Д4).

Решение задач с помощью метода кинестатики рекомендуется выполнять в такой последовательности.

1. Изобразить механическую систему в текущий момент времени.
2. Изобразить на рисунке активные силы, действующие на систему.
3. Освободить систему от связей, заменив действие связей на систему соответствующими реакциями.
4. Добавить к активным силам и реакциям связей силы инерции материальных точек системы.
5. Выбрать систему координат.
6. Составить уравнения “равновесия” системы сил.
7. Решив полученную систему уравнений, определить искомые величины.

Пример Д4

С невесомым валом AB , вращающимся с постоянной угловой скоростью ω , жестко скреплен стержень OD длиной L и массой m , имеющий на конце груз массой m_2 (рис. Д4).

Дано: $b_1 = 0,6$ м, $b_2 = 0,2$ м, $\alpha = 30^\circ$, $\ell = 0,5$ м, $m_1 = 3$ кг, $m_2 = 2$ кг, $\omega = 6$ с⁻¹.

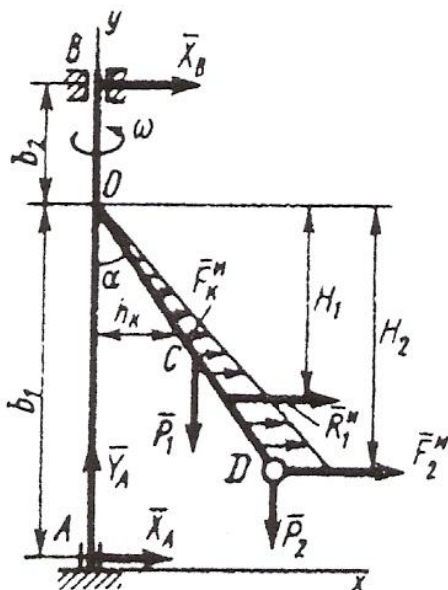


Рис. Д4

Определить: реакции подпятника A и подшипника B .

Решение. Для определения искомых реакций рассмотрим движение механической системы, состоящей из вала AB , стержня OD и груза, и применим принцип Даламбера. Проведем вращающиеся вместе с валом оси xu так, чтобы стержень лежал в плоскости xu , и изобразим действующие на систему внешние силы: силы тяжести \bar{P}_1, \bar{P}_2 составляющие \bar{X}_A, \bar{Y}_A реакции подпятника и реакцию \bar{X}_B подшипника.

Согласно принципу Даламбера, присоединим к этим силам силы инерции элементов стержня и груза, считая груз материальной точкой. Так как вал вращается равномерно ($\omega = const$), то элементы стержня имеют только нор-

мальные ускорения a_{nk} , направленные к оси вращения, а численно $a_{nk} = \omega^2 h_k$, где h_k – расстояние элемента от оси. Тогда силы инерции \bar{F}_k^I будут направлены от оси вращения и численно $F_k^I = \Delta m a_{nk} = \Delta m \omega^2 h_k$, где Δm – масса элемента. Поскольку все пропорциональны h_k , то эпюра этих параллельных сил образует треугольник и их можно заменить равнодействующей, линия действия которой проходит через центр тяжести этого треугольника, т. е. на расстоянии H_1 от вершины O , где $H_1 = 2/3 H_2$ ($H_2 = \ell \cos \alpha$).

Но, как известно, равнодействующая любой системы сил равна ее главному вектору, а численно главный вектор сил инерции стержня $R_1^I = m_1 a_C$, где a_C – ускорение центра масс стержня; при этом, как и для любого элемента стержня, $a_C = a_{Cn} = \omega^2 h_C = \omega^2 OC \sin \alpha$ ($OC = \ell/2$). В результате получим

$$R_1^I = m_1 \omega^2 (\ell/2) \sin \alpha = 13,5 \text{ Н.}$$

Аналогично для силы инерции \bar{F}_2^I груза найдем, что она тоже направлена от оси вращения, а численно $F_2^I = m_2 \omega^2 \ell \sin \alpha = 18 \text{ Н.}$

Так как все действующие силы и силы инерции лежат в плоскости xu , то и реакции подпятника A и подшипника B тоже лежат в этой плоскости, что было учтено при их изображении.

По принципу Даламбера, приложенные внешние силы и силы инерции образуют уравновешенную систему сил. Составляя для этой плоской системы сил три уравнения равновесия, получим:

$$\Sigma F_{kx} = 0; \quad X_A + X_B + R_1^H + F_2^H = 0, \quad (1)$$

$$\Sigma F_{ky} = 0; \quad Y_A - P_1 - P_2 = 0, \quad (2)$$

$$\Sigma m_B (\bar{F}_k) = 0; \quad X_A (b_1 + b_2) - P_1 (l/2) \sin \alpha - P_2 l \sin \alpha + \\ + R_1^H (H_1 + b_2) + F_2^H (H_2 + b_2) = 0. \quad (3)$$

Подставив сюда числовые значения всех заданных и вычисленных величин, и решив эту систему уравнений, найдем искомые реакции. Ответ: $X_A = -11,8 \text{ Н}$, $Y_A = 49,1 \text{ Н}$, $X_B = -19,7 \text{ Н}$. Знаки указывают, что силы $\overline{X_A}$ и $\overline{X_B}$ направлены противоположно показанным на рис. Д4.

Задача Д5

Механическая система состоит из ступенчатых шкивов 1 и 2 весом P_1 и P_2 с радиусами ступеней $R_1 = R$, $r_1 = 0,4 R$; $R_2 = R$, $r_2 = 0,8R$ (массу каждого шкива считать равномерно распределенной по его внешнему ободу); грузов 3, 4 и сплошного однородного цилиндрического катка 5 весом P_3 , P_4 , P_5 соответственно (рис. Д5.0 – Д5.9, табл. Д5). Тела системы соединены нитями, намотанными на шкивы; участки нитей параллельны соответствующим плоскостям. Грузы скользят по плоскостям без трения, а катки катятся без скольжения.

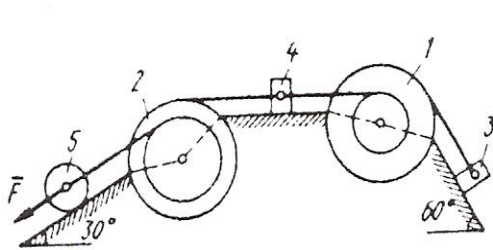


Рис. Д5.0

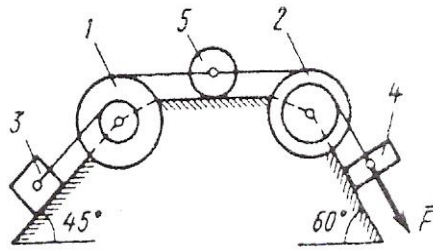


Рис. Д5.1

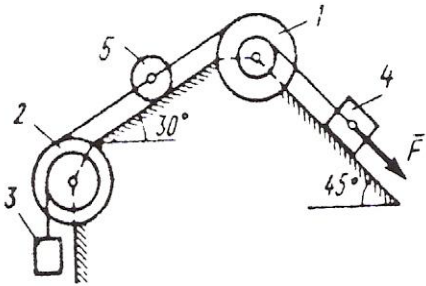


Рис. Д5.2

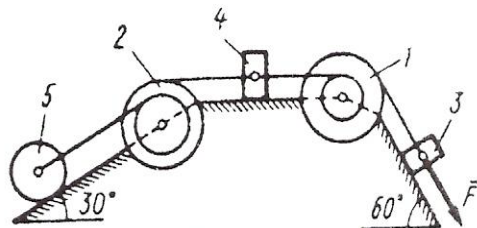


Рис. Д5.3

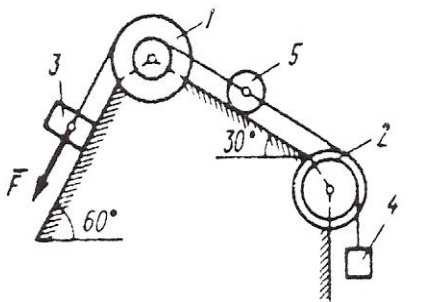


Рис. Д5.4

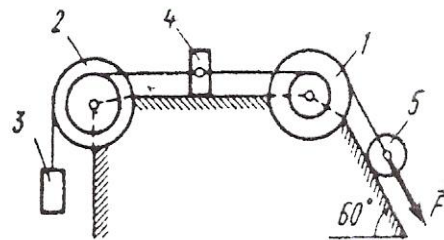


Рис. Д5.5

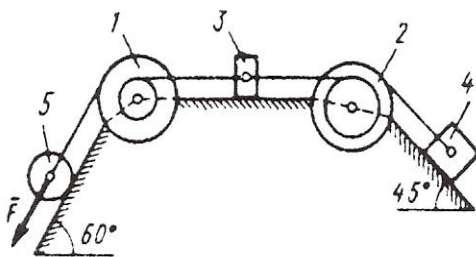


Рис. Д5.6

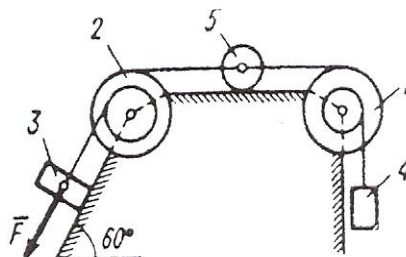


Рис. Д5.7

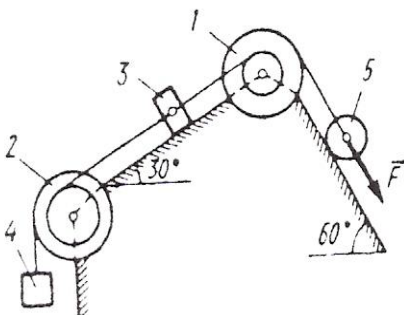


Рис. Д5.8

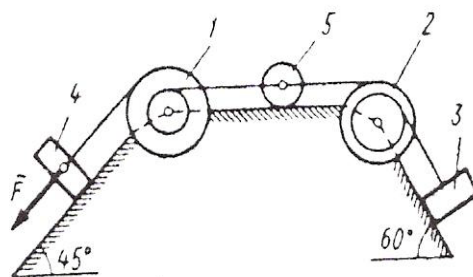


Рис. Д5.9

Кроме сил тяжести на одно из тел системы действует постоянная сила \overline{F} , а на шкивы 1 и 2 при их вращении действуют постоянные моменты сил сопротивления, равные соответственно M_1 и M_2 .

Составить для данной системы уравнение Лагранжа и определить из него величину, указанную в таблице в столбце "Найти", где обозначено: $\varepsilon_1, \varepsilon_2$ – угловые ускорения шкивов 1 и 2, a_3, a_4, a_{C5} – ускорения грузов 3, 4 и центра масс катка 5 соответственно. Когда в задаче надо определить ε_1 или ε_2 , считать $R = 0,25$ м.

Тот из грузов 3, 4, вес которого равен нулю, на чертеже не изображать. Шкивы 1 и 2 всегда входят в систему.

Указания. Задача Д5 – на применение к изучению движения системы уравнений Лагранжа. Для составления уравнений Лагранжа второго рода необходимо соблюдать следующую последовательность:

1. Определить число степеней свободы и выбрать соответствующие обобщённые координаты, число которых равно числу степеней свободы.

2. Изобразить все задаваемые силы.

3. Вычислить кинетическую энергию T механической системы в ее абсолютном движении.

4. Найти частные производные от кинетической энергии T по обобщённым скоростям, т.е. $\frac{\partial T}{\partial \dot{q}_1}, \frac{\partial T}{\partial \dot{q}_2}, \dots, \frac{\partial T}{\partial \dot{q}_s}$, а затем вычислить производные по времени

$$\frac{d}{dt} \frac{\partial T}{\partial \dot{q}_1}, \frac{d}{dt} \frac{\partial T}{\partial \dot{q}_2}, \dots, \frac{d}{dt} \frac{\partial T}{\partial \dot{q}_s}$$

от полученных выражений: $\frac{d}{dt} \frac{\partial T}{\partial \dot{q}_1}, \frac{d}{dt} \frac{\partial T}{\partial \dot{q}_2}, \dots, \frac{d}{dt} \frac{\partial T}{\partial \dot{q}_s}$.

5. Найти частные производные от кинетической энергии T по обобщённым координатам, т.е. $\frac{\partial T}{\partial q_1}, \frac{\partial T}{\partial q_2}, \dots, \frac{\partial T}{\partial q_s}$.

6. Определить обобщённые силы Q_1, Q_2, \dots, Q_s следующим образом: чтобы найти обобщённую силу Q_j , соответствующую обобщённой координате q_j , необходимо механической системе сообщить такое возможное перемещение, при котором изменяется только одна координата q_j , а все остальные обобщённые координаты остаются неизменными, т.е. $\delta q_j \neq 0$,

$$\delta q_1 = \delta q_2 = \dots = \delta q_{j-1} = \delta q_{j+1} = \dots = \delta q_s = 0. \text{ Тогда обобщённую силу}$$

$$\text{можно вычислить по формуле } Q_j = \frac{\sum_{k=1}^n \delta A_{jk}}{\delta q_j}, \quad (j = 1, 2, \dots, S).$$

7. Результаты, полученные в пунктах 4, 5, 6, подставить в уравнения Лагранжа.

В задаче система имеет одну степень свободы, следовательно, ее положение определяется одной обобщенной координатой и для нее должно быть составлено одно уравнение. За обобщенную координату q принять: в задачах, где требуется определить a_3 , a_4 или a_{C5} – перемещение x соответствующего груза или центра масс C_5 катка 5; в задачах, где требуется определить ε_1 , или ε_2 – угол поворота φ соответствующего шкива.

Для составления уравнения вычислить сначала кинетическую энергию T системы (как в задаче Д3) и выразить все вошедшие в T скорости через обобщенную скорость, т. е. через \dot{x} , если обобщенная координата x , или через $\dot{\varphi}$, если обобщенная координата φ . Затем вычислить обобщенную силу Q . Для этого сообщить системе возможное (малое) перемещение, при котором выбранная координата, т. е. x (или φ), получает положительное приращение δx (или $\delta \varphi$), и вычислить сумму элементарных работ всех сил на этом перемещении. В полученном равенстве надо все другие элементарные перемещения выразить через δx (или через $\delta \varphi$, если обобщенная координата φ) и вынести δx (или $\delta \varphi$) за скобки. Коэффициент при δx (или $\delta \varphi$) и будет обобщенной силой Q (см. еще пример Д5).

Пример Д5

Механическая система состоит из ступенчатого шкива 2 (радиусы ступеней R_2 и r_2), груза 1 и сплошного катка 3, прикрепленных к концам нитей, намотанных на ступени шкива (рис. Д5). На шкив при его вращении действует момент сил сопротивления M_2 . Массу шкива считать равномерно распределенной по внешнему ободу.

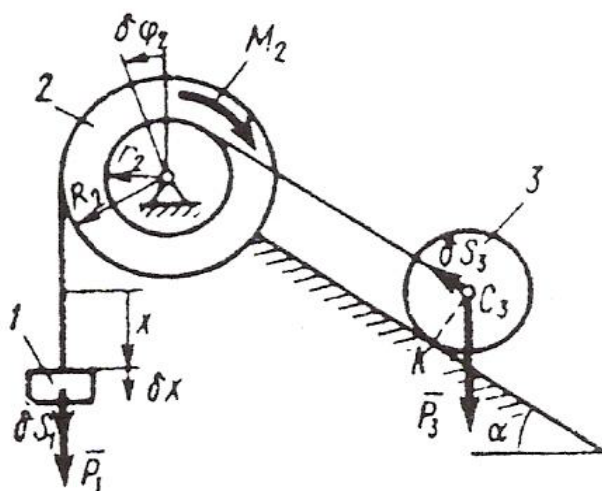


Рис. Д5

Дано: $R_3 = R$, $r_2 = 0,6R$, $P_1 = 6P$, $P_2 = 3P$, $P_3 = 5P$, $M_2 = 0.2PR$, $\alpha = 30^\circ$.
 Определить: a_1 – ускорение груза 1.

Решение.

1. Система имеет одну степень свободы. Выберем в качестве обобщенной координаты перемещение x груза 1 ($q = x$), полагая, что груз движется вниз, и, отсчитывая x в сторону движения. Составим уравнение Лагранжа:

$$\frac{d}{dt} \left(\frac{\partial T}{\partial \dot{x}} \right) - \frac{\partial T}{\partial x} = Q. \quad (1)$$

2. Определим кинетическую энергию T системы, равную сумме энергий всех тел:

$$T = T_1 + T_2 + T_3. \quad (2)$$

Так как груз 1 движется поступательно, шкив 2 вращается вокруг неподвижной оси, а каток 3 движется плоскопараллельно, то

$$T_1 = \frac{P_1}{2g} v_1^2, \quad T_2 = \frac{1}{2} I_2 \omega_2^2, \quad T_3 = \frac{P_3}{2g} v_{C3}^2 + \frac{1}{2} I_{C3} \omega_3^2, \quad (3)$$

где,

$$I_2 = \frac{P_2}{g} R^2, \quad I_{C3} = \frac{1}{2} \frac{P_3}{g} r_3^2. \quad (4)$$

поскольку масса шкива считается распределенной по внешнему ободу, а каток – сплошной (его радиус обозначим r_3).

3. Все скорости, входящие в T_1 , T_2 и T_3 , выразим через обобщенную скорость \dot{x} , равную очевидно, v_1 . Если при этом учесть, что $v_1 = \omega_2 R$, а $v_{C3} = \omega^2 r^2$ что точка K является для катка 3 мгновенным центром скоростей, то получим:

$$v_1 = \dot{x}, \quad \omega_2 = \frac{v_1}{R} = \frac{\dot{x}}{R}, \quad v_{C3} = \omega_2 r_2 = \frac{r_2}{R} \dot{x},$$

$$\omega_3 = \frac{v_{C3}}{K C_3} = \frac{v_{C3}}{r_3} = \frac{r_2}{r_3 R} \dot{x}. \quad (5)$$

Подставляя значения величин (5) и (4) в равенства (3), а затем значения T_1 , T_2 , T_3 в равенство (2), найдем окончательно, что

$$T = \frac{1}{2g} \left(P_1 + P_2 + \frac{3}{2} \frac{r_2^2}{R^2} P_3 \right) \dot{x}^2, \quad \text{или} \quad T = \frac{11,7P}{2g} \dot{x}^2. \quad (6)$$

Так как здесь T зависит только от \dot{x} , то

$$\frac{\partial T}{\partial \dot{x}} = 11,7 \frac{P}{g} \dot{x}, \quad \frac{\partial T}{\partial x} = 0 \quad \text{и} \quad \frac{d}{dt} \left(\frac{\partial T}{\partial \dot{x}} \right) = 11,7 \frac{P}{g} \ddot{x}. \quad (7)$$

4. Найдем обобщенную силу Q . Для этого изобразим силы, совершающие при движении системы работу, т.е. силы $\overline{P_1}$, $\overline{P_3}$, и момент сил сопротивления M_2 , направленный против вращения шкива. Затем сообщим системе возможное перемещение, при котором обобщенная координата x получает положительное

приращение δx , и покажем перемещения каждого из тел; для груза 1 это будет $\delta s_1 = \delta x$, для шкива 2 – поворот на угол $\delta\varphi_2$ для катка 3 – перемещение δs_3 его центра. После этого вычислим сумму элементарных работ сил и момента на данных перемещениях. Получим:

$$\delta A = P_1 \delta s_1 - M_2 \delta\varphi_2 - P_3 \sin \alpha \delta s_3. \quad (8)$$

Все входящие сюда перемещения надо выразить через δx . Учитывая, что зависимости между элементарными перемещениями здесь аналогичны зависимостям (5) между соответствующими скоростями, получим:

$$\delta s_1 = \delta x, \delta\varphi_2 = \frac{\delta x}{R}, \delta s_3 = r_2 \delta\varphi_2 = \frac{r_2}{R} \delta x. \quad (9)$$

Подставляя эти значения в равенство (8) и вынося δx за скобки, найдем, что

$$\delta A = \left(P_1 - \frac{M_2}{R} - \frac{r_2}{R} P_3 \sin \alpha \right) \delta x. \quad (10)$$

Коэффициент при δx в полученном выражении и будет обобщенной силой Q . Следовательно,

$$Q = P_1 - \frac{M_2}{R} - P_3 \frac{r_2}{R} \sin \alpha \text{ или } Q = 4,3P. \quad (11)$$

5. Подставляя найденные величины (7) и (11) в уравнение (1), получим

$$11,7 \frac{P}{g} \ddot{x} = 4,3P.$$

Отсюда находим искомое ускорение $a_1 = \ddot{x}$.

Ответ: $a_1 = 0,37g$.

Примечание. Если в ответе получится $a < 0$ (или $\varepsilon < 0$), то это означает, что система движется не в ту сторону, куда было предположено. Тогда у момента M_2 , направленного против вращения шкива, изменится направление и, следовательно, как видно из равенства (11), изменится величина Q , для которой надо найти новое верное значение.

ОСНОВНЫЕ ПОНЯТИЯ ВЫСШЕЙ МАТЕМАТИКИ В ЗАДАЧАХ КУРСА ТЕОРЕТИЧЕСКОЙ МЕХАНИКИ

Основные понятия векторной алгебры

Методы векторного исчисления широко используются в механике. Они имеют большое преимущество перед координатным методом, что объясняется сокращенностью записей, физической наглядностью формул. Векторные формулы не связаны с системой координат. Они инвариантны по отношению к преобразованиям координат.

Различают два типа величин: скалярные и векторные. Физические величины, определяемые числом, не зависящим от выбора системы координат, называются скалярными, или скалярами. Векторной величиной, или вектором, является направленный отрезок, который задается его длиной и направлением в пространстве. В свою очередь, вектор может быть свободным (приложенным в любой точке пространства), скользящим (приложенным в любой точке некоторой прямой – линии действия вектора) и неподвижным (приложенным в некоторой фиксированной точке).

Проекция вектора на ось и на плоскость. Аналитическое задание вектора

Проекцией вектора $\vec{AB} = \vec{a}$ на ось x (рис. 1) называется взятая с соответствующим знаком длина отрезка A_1B_1 , заключенного между проекциями начала и конца вектора \vec{AB} на эту ось. Проекция берется со знаком "плюс", если перемещение от A_1 к B_1 совпадает с положительным направлением оси x , и, если нет, то со знаком "минус», $pr_x(\vec{AB}) = (\vec{AB})_x = \pm|A_1B_1| = \pm|AB'| = AB \cos(\vec{AB}, \hat{x})$ или $pr_x(\vec{a}) = a_x = a \cos(\vec{a}, \hat{x}) = a \cos \alpha$.

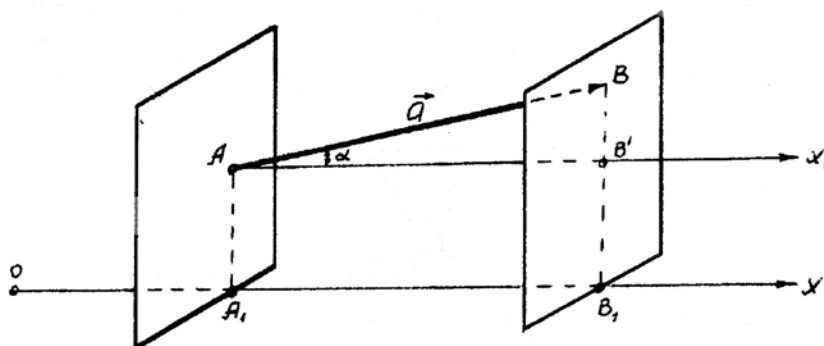


Рисунок 1

Согласно определению, проекция вектора на ось есть величина скалярная: положительная или отрицательная, в зависимости от того, острый или тупой угол образует проектируемый вектор с осью проекций.

Из самого определения проекции вектора на ось следует, что проекция не изменится, если мы будем переносить вектор параллельно самому себе или если будем проектировать на различные, но параллельные и одинаково направленные оси.

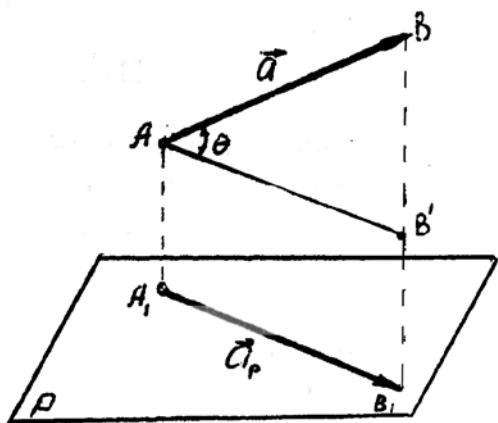


Рисунок 2

Проекцией вектора $\overline{AB} = \vec{a}$ на плоскость P называется вектор $\overline{A_1B_1}$, заключенный между проекциями начала и конца вектора \overline{AB} на эту плоскость (рис. 2). По определению $\vec{a}_p = \overline{A_1B_1}$ есть вектор, который характеризуется не только своим численным значением, но и направлением в плоскости P . Модуль вектора \vec{a}_p определяется равенством $a_p = |A_1B_1| = a \cos \Theta$, где Θ – угол между векторами \vec{a} и \vec{a}_p .

Суммой двух свободных векторов называется вектор, совпадающий по величине и направлению с диагональю параллелограмма, построенного на этих векторах. Сумма нескольких векторов есть вектор, который изображается замыкающей стороной ломаной линии, составленной из слагаемых векторов. При этом начало каждого последующего вектора откладывается от конца предыдущего, а замыкающий вектор направлен от начала первого слагаемого вектора к концу последнего. Составленный таким способом многоугольник носит название векторного многоугольника, а сам метод – правила векторного многоугольника. Если ломаная линия, составленная из слагаемых векторов, самозамыкается, т. е. если конец последнего из слагаемых векторов совпадает с началом первого, то сумма векторов равна нулю.

В векторном исчислении различают два вида умножения векторов: скалярное и векторное.

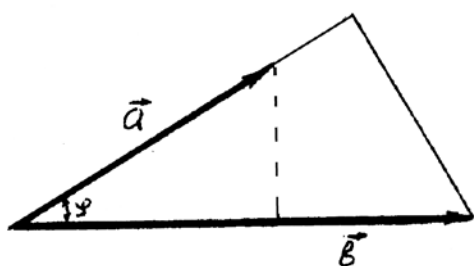


Рисунок 3

1. Скалярным произведением двух векторов \vec{a} и \vec{b} называется скалярная величина, равная произведению модулей a и b этих векторов, умноженному на косинус угла между ними (рис. 3). По определению $\vec{a} \cdot \vec{b} = |\vec{a}| \cdot |\vec{b}| \cos(\vec{a}, \vec{b}) = |\vec{a}| \cdot |\vec{b}| \cos \varphi$.

Скалярное произведение двух векторов можно рассматривать как произведение модуля одного вектора на проекцию на него другого, т. е.

$$\vec{a} \cdot \vec{b} = a \cdot nb_{a} = b \cdot nra_{b} = ab \cos \varphi.$$

Из этого равенства следует, что:

а) скалярное произведение двух взаимно перпендикулярных векторов равно нулю;

б) скалярный квадрат вектора равен квадрату его модуля, т. е. $\vec{a} \cdot \vec{a} = |\vec{a}|^2 = a \cdot a \cos \varphi = a^2$. Здесь $\varphi = 0$.

2. Векторное произведение есть вектор (рис. 4), модуль которого равен произведению модулей перемножаемых векторов, умноженному на синус угла между ними.

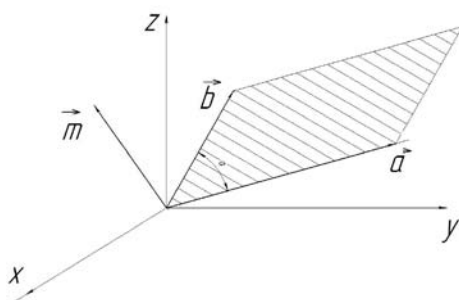


Рисунок 4

Направлен перпендикулярно к плоскости, проходящей через векторы \vec{a} и \vec{b} , причем в ту сторону, чтобы, смотря с конца полученного вектора \vec{m} , видеть кратчайший поворот первого вектора до совмещения со вторым против хода часовой стрелки (рис. 4). По определению вектор векторного произведения определяется по формуле

$$\vec{m} = \vec{a} \times \vec{b}, \text{ а его модуль}$$

$$m = |\vec{a} \times \vec{b}| = ab \sin(\vec{a}, \vec{b}).$$

Из последнего равенства следует, что:

1) модуль векторного произведения двух векторов численно равен площади параллелограмма, построенного на этих векторах (рис. 4);

2) векторное умножение двух векторов свойством коммутативности (переместительности) не обладает, так как $\vec{a} \times \vec{b} = -(\vec{b} \times \vec{a})$.

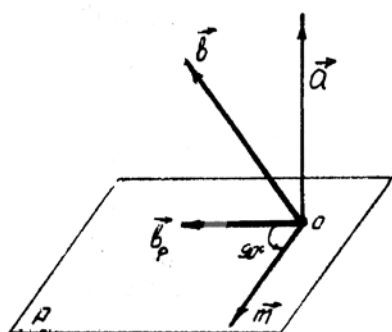


Рисунок 5

Геометрически векторное произведение $\vec{m} = \vec{a} \times \vec{b}$ можно найти следующим построением (рис. 5): проводим плоскость P , перпендикулярную вектору \vec{a} , строим ортогональную проекцию вектора \vec{b} на плоскость P и поворачиваем эту проекцию в плоскости P вокруг точки O на 90° против хода часовой стрелки (если смотреть на плоскость с конца вектора \vec{a}). Полученный вектор \vec{m} является векторным произведением $\vec{a} \times \vec{b}$.

**НЕКОТОРЫЕ СВЕДЕНИЯ О ПРОИЗВОДНОЙ И ИНТЕГРАЛЕ.
ПРИЛОЖЕНИЕ ИНТЕГРАЛЬНОГО ИСЧИСЛЕНИЯ В ТЕОРЕТИЧЕСКОЙ МЕХАНИКЕ**

Таблица 1 – Основные формулы для производных

	$y = f(x)$	$y' = f'(x)$
1	$y = c$	$y' = 0$
2	$y = x$	$y' = 1$
3	$y = x^n$	$y' = nx^{n-1}$
4	$y = \frac{1}{x}$	$y' = -\frac{1}{x^2}$
5	$y = \sqrt{x}$	$y' = \frac{1}{2\sqrt{x}}$
6	$y = a^x$	$y' = a^x \ln a$
7	$y = e^x$	$y' = e^x$
8	$y = \log_a x$	$y' = \frac{\log_a e}{x}$
9	$y = \ln x$	$y' = \frac{1}{x}$
10	$y = c \cdot u(x)$	$y' = c \cdot u'(x)$
11	$y = u(x) + v(x) + w(x)$	$y' = u'(x) + v'(x) + w'(x)$
12	$y = u(x) \cdot v(x)$	$y' = u'(x) \cdot v(x) + u(x) \cdot v'(x)$
13	$y = \frac{u(x)}{v(x)}$	$y' = \frac{u'(x)v(x) - u(x)v'(x)}{[v(x)]^2}$
14	$y = \sin x$	$y' = \cos x$
15	$y = \cos x$	$y' = -\sin x$
16	$y = \operatorname{tg} x$	$y' = \frac{1}{\cos^2 x} = \sec^2 x$

Окончание таблицы 1

17	$y = \operatorname{ctgx}$	$y' = -\frac{1}{\sin^2 x} = -\operatorname{cosec}^2 x$
18	$y = \arcsin x$	$y' = \frac{1}{\sqrt{1-x^2}}$
19	$y = \arccos x$	$y' = -\frac{1}{\sqrt{1-x^2}}$
20	$y = \operatorname{arctgx}$	$y' = \frac{1}{1+x^2}$
21	$y = \operatorname{arcctgx}$	$y' = -\frac{1}{1+x^2}$
22	$y = (u^v)'$, где $u = u(x)$, $v = v(x)$	$y' = vu^{v-1} \cdot u' + u^v \log u \cdot v'$
23	$x = f(y)$	$x'_y = \frac{1}{y'}$

При решении технических задач приходится не по заданной функции искать ее производную, а наоборот, восстанавливать функцию по известной ее производной. Разыскание для функции всех ее первообразных, называемое интегрированием ее, и составляет одну из задач интегрального исчисления. Эта задача является обратной основной задаче дифференциального исчисления.

Ниже приведены основные формулы неопределенных интегралов, которые могут быть использованы при решении задач кинематики и динамики курса теоретической механики.

1. $\int 0 \cdot dx = C$.
2. $\int 1 \cdot dx = \int dx = x + C$.
3. $\int x^n dx = \frac{x^{n+1}}{n+1} + C, n \neq -1$.
4. $\int \frac{1}{x} dx = \ln|x| + C$.

$$5. \int \frac{dx}{1+x^2} = \operatorname{arctg} x + C.$$

$$6. \int \frac{dx}{\sqrt{1-x^2}} = \operatorname{arcsin} x + C.$$

$$7. \int a^x dx = \frac{a^x}{\ln a} + C, \int e^x dx = e^x + C.$$

$$8. \int \sin x dx = -\cos x + C.$$

$$9. \int \cos x dx = \sin x + C.$$

$$10. \int \frac{dx}{\sin^2 x} = -\operatorname{ctg} x + C.$$

$$11. \int \frac{dx}{\cos^2 x} = \operatorname{tg} x + C.$$

$$12. \int \frac{dx}{\sqrt{a^2-x^2}} = \operatorname{arcsin} \frac{x}{a} + C.$$

$$13. \int \frac{dx}{a^2+x^2} = \frac{1}{a} \operatorname{arctg} \frac{x}{a} + C.$$

$$14. \int \frac{dx}{x^2-a^2} = \frac{1}{2a} \ln \frac{x-a}{x+a} + C.$$

$$15. \int \frac{dx}{(x+a)(x+b)} = \frac{1}{a-b} \ln \frac{x+b}{x+a} + C.$$

Интегральное исчисление используется также в тех разделах теоретической механики, в основу которых положен принцип суммирования бесконечно малых элементов (определение центра тяжести твердых тел, моментов инерции и т. д.).

ЛИТЕРАТУРА

1. Тарг, С. М. Краткий курс теоретической механики : учебник для студентов технических вузов / С. М. Тарг. – 13 -е изд., стер. – Москва : Высшая школа, 2003. – 416с.: ил. /и предыдущие издания/.
2. Котова, Л. И. Теоретическая механика : методические указания и контрольные задания для студентов-заочников энергетических, горных, металлургических, электроприборостроения и автоматизации, технологических специальностей, а также геологических. Электротехнических, электронной техники и автоматики, химико-технологических и инженерно-экономических специальностей вузов / сост. Л. И. Котова, Р. И. Надеева, С. М. Тарг, В. Л. Цывильский [и др.]; под. ред. С. М. Тарга. – Москва : Высшая школа, 1988. – 64 с.
3. Локтионов, А. В. Тестовый контроль и программированные задачи по разделу «Статика» курса теоретической механики для студентов механических и технологических специальностей: методические указания / А. В. Локтионов, Л. Н. Буткевич. – Витебск, 1997. – 90 с.
4. Локтионов, А. В. Тестовый контроль и программированные задачи по разделу «Кинематика» курса теоретической механики для студентов механических и технологических специальностей : методические указания / А. В. Локтионов, Л. Н. Буткевич. – Витебск, 1998. – 84 с.
5. Локтионов, А. В. Тестовый контроль и программированные задачи по разделу «Динамика» курса теоретической механики для студентов механических и технологических специальностей : методические указания / А. В. Локтионов, Л. Н. Буткевич. – Витебск, 1999. – 106 с.
6. Локтионов, А. В. Теоретическая механика. Сборник заданий для контрольных работ: учебное пособие для студентов технических специальностей высших учебных заведений / А. В. Локтионов, Л. Г. Крыгина ; Витебск, 1998. – 189 с.
7. Локтионов, А. В. Теоретическая механика. Статика и кинематика: учебное пособие для студентов технических специальностей высших учебных заведений / А. В. Локтионов, Л. Г. Крыгина. – Витебск, 2005. – 171 с.
8. Локтионов, А. В. Теоретическая механика : тестовый контроль и программированные задачи по разделу «Динамика» : учеб. пособие. Ч. 1 / А. В. Локтионов ; УО «ВГТУ». – Витебск, 2007. – 227 с.
9. Локтионов, А. В. Теоретическая механика : тестовый контроль и программированные задачи по разделу «Динамика» : учеб. пособие. Ч. 2. / А. В. Локтионов ; УО «ВГТУ». – Витебск, 2005. – 205 с.
10. Локтионов, А. В. Теоретическая механика. Динамика : учеб. пособие / А. В. Локтионов, Л. Г. Крыгина ; УО «ВГТУ». – Витебск, 2004. – 171 с.